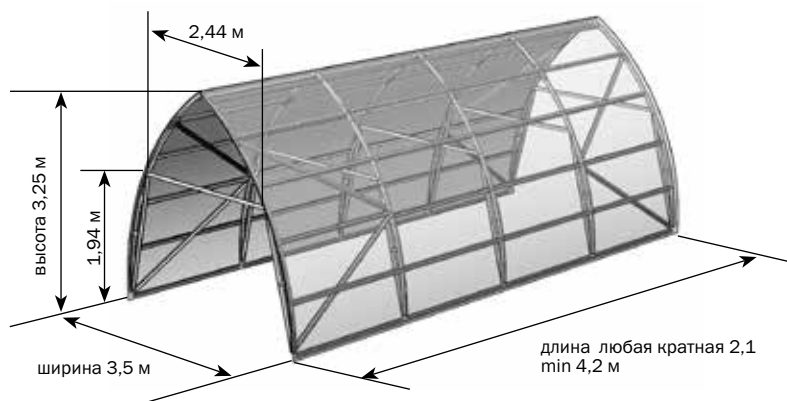


НАВЕС-3,5



Технический паспорт

стр. 2-5

Инструкция по сборке

стр. 6-18



Сборку и эксплуатацию навеса следует осуществлять строго в соответствии с инструкцией и правилами эксплуатации, изложенными в техническом паспорте. Технический паспорт обязательно сохранить.

Описание

Навес спроектирован и изготовлен в соответствии со СНиП 2.10.07-85 и может использоваться в качестве укрытия для машины или склада. По прочности к снеговой нагрузке навес соответствует V снеговому району с расчетной снеговой нагрузкой 360 кг/м², что соответствует толщине

0,65 м слежавшегося снега. Такая прочность достаточна для эксплуатации навеса на всей территории России за исключением районов Сахалина и Камчатки, где требуется контроль за величиной снеговой шапки или заказ на дополнительное усиление конструкции навеса.

Ширина навеса - 3,5м. Высота установленного каркаса навеса 3,25м.

Каркас навеса изготовлен из оцинкованного железа толщиной 1 мм и собирается с помощью болтов, гаек и шайб.

Навес крепится на грунте без фундамента закапыванием специальных окончаний каркаса или на фундаменте через крепёжные уголки. Тип крепления навеса определяет покупатель.

В комплект входит все необходимое для крепления покрытия.

Комплектация навеса покрытием, перегородками или глухими стенками выполняется по заявке покупателя.

длина навеса	номера пакетов													
	№1	№2	№3	№4	№5	№6	№7	вставка						
								№1	№2	№3	№4	№5	№6	
4,2м	+++	+++	+++	++	++	+	+	-	-	-	-	-	-	-
6,3м	+++	+++	+++	++	++	+	+	+	+	+	+	+	+	+
8,5м	+++	+++	+++	++	++	+	+	++	++	++	++	++	++	++
10,6	+++	+++	+++	++	++	+	+	+++	+++	+++	+++	+++	+++	+++

Таблица 2

ПАРАМЕТРЫ ПАКЕТОВ

содержание	габариты, мм	вес, не более кг
КАРКАС (базовая длина 4,2 м)		
1 ПАКЕТ НАВЕС-3,5 (детали дуг)	3010x90x375	7,38
2 ПАКЕТ НАВЕС-3,5 (прямые детали силовой дуги)	2465x90x55	5,5
3 ПАКЕТ НАВЕС-3,5 (детали стяжки силовой дуги)	1870x90x55	4,6
4 ПАКЕТ НАВЕС-3,5 (детали прогона)	1990x90x105	28,0
5 ПАКЕТ НАВЕС-3,5 (детали укосов торца)	2360x90x60	11,0
6 ПАКЕТ НАВЕС-3,5 (крепёж и комплектующие)	180x130x80	3,5
7 ПАКЕТ НАВЕС-3,5 (конёк крайний)	2122x126x45	5,0
ВСТАВКА (удлинение каркаса на 2,1 м)		
1 ПАКЕТ ВСТАВКА (детали дуг)	3000x85x60	9,5
2 ПАКЕТ ВСТАВКА (прямые детали)	2470x85x60	6,0
3 ПАКЕТ ВСТАВКА (прямые детали силовой дуги)	1865x85x60	5,0
4 ПАКЕТ ВСТАВКА (детали прогонов)	2080x85x105	30,0
5 ПАКЕТ ВСТАВКА (крепёж и комплектующие к вставке)	120x126x50	4,6
6 ПАКЕТ ВСТАВКА (конёк)	2156x126x45	5,0

Таблица 3 КОМПЛЕКТАЦИЯ ДЕТАЛЬНАЯ «КАРКАС» (4,2 м)

маркировка	наименование	количество (шт)	длина (м)
1 ПАКЕТ ФЕРМЕР			
4	Дуга	2	3,08
20	Дуга коньковая	2	0,9
2 ПАКЕТ ФЕРМЕР			
1	Стойка фундаментная	2	0,84
3	Стопа	2	0,29
116	Балка	1	2,47
3 ПАКЕТ ФЕРМЕР			
5	Стяжка дуги	2	1,87
7м	Стяжка радиальная	2	0,15
4 ПАКЕТ ФЕРМЕР			
2к	Прогон торцевой	8	1,99
2кн	Прогон торцевой нижний	4	1,99

Таблица 3 КОМПЛЕКТАЦИЯ ДЕТАЛЬНАЯ «КАРКАС» (4,2 м)

маркировка	наименование	количество (шт)	длина (м)
5 ПАКЕТ ФЕРМЕР			
Укос	Укос продольной жесткости	4	2,36
6 ПАКЕТ ФЕРМЕР			
	Болт М6х14 DIN 933	318	
	Болт М6х20DIN 933	90	
	Гайка М6 DIN 934	408	
	Шайба 6	384	
	Шайба 6,3	70	
7 ПАКЕТ ФЕРМЕР			
	Конёк крайний	2	2,1

Таблица 4 КОМПЛЕКТАЦИЯ ДЕТАЛЬНАЯ «ВСТАВКА»

маркировка	наименование	количество (шт)	длина (м)
1 ПАКЕТ ВСТАВКА			
20	Дуга коньковая	2	0,92
4	Дуга	2	3,1
2 ПАКЕТ ВСТАВКА			
116	Балка	1	2,47
1	Стойка фундаментная	2	0,84
3	Стопа	2	0,3
3 ПАКЕТ ВСТАВКА			
5	Стяжка дуги	2	1,9
7м	Стяжка радиальная	2	0,15
4 ПАКЕТ ВСТАВКА			
2	Прогон основной	8	2,1
2н	Прогон основной нижний	4	2,1
5 ПАКЕТ ВСТАВКА			
	Болт М6х14 DIN 933	86	
	Болт М6х20DIN 933	44	
	Гайка М6 DIN 934	130	
	Шайба 6	122	
	Шайба 6,3	30	
6 ПАКЕТ ВСТАВКА			
	Конёк	1	2,2

ГАРАНТИЙНЫЕ ОБЯЗАТЕЛЬСТВА



Не допускается установка навеса без закрепления на грунте из-за большой парусности навеса и возможности уноса ветром незакрепленного навеса.

1. Предприятие-изготовитель несет ответственность за полноту комплектации каркаса навеса.
2. Предприятие-изготовитель несет ответственность за собираемость навеса в соответствии с инструкцией.
3. Предприятие-изготовитель несет ответственность за прочность навеса при указанных величинах внешних атмосферных воздействий.
4. Срок предъявления претензий — 12 месяцев со дня покупки.

Условия гарантийных обязательств

Гарантийные обязательства не распространяются на случаи:

1. Установка навеса с нарушением требований инструкции.
2. Нарушение правил эксплуатации.
3. Использование навеса не по назначению.
4. Наводнения, ураганы, другие стихийные бедствия.

Дата изготовления:

Предприятие - изготовитель: ООО «Воля»
141983, г. Дубна Московской области, пер. Северный д.8.
Предприятие - изготовитель несет ответственность за
качество продукции в соответствии с ГК РФ.
Предприятие оставляет за собой право на
внесение изменений в конструкцию теплицы.

ПРАВИЛА ЭКСПЛУАТАЦИИ



Не допускать повреждений каркаса, а если это произошло, то проводить своевременный ремонт.

Очистка и мытье поликарбонатных листов.

1. Ополосните лист теплой водой.
2. Промойте лист раствором мягкого мыла или бытовым моющим средством и теплой водой, используя мягкую тряпку или губку для удаления грязи.
3. Ополосните холодной водой и просушите мягким тряпьем для удаления воды.



Никогда не используйте для чистки поликарбонатных листов абразивы или высокощелочные чистящие составы. Сухая протирка поверхности повредит защитный слой покрытия и сократит срок его годности. Никогда не трите поверхность поликарбонатных листов при помощи щеток, металлизированной ткани или другими абразивными материалами.





При дезинфекции теплицы от возбудителей грибковых и бактериальных болезней не применять «серные шашки» во избежание коррозии (почернения) каркаса.

ИНСТРУКЦИЯ ПО УСТАНОВКЕ НАВЕСА

Введение

1. Общий вид каркаса представлен на **рис.1**. Каркас собирается из профильных нумерованных деталей. Средние полки профиля обращены к покрытию.
2. Индексы:
м - малая;
б - большая;
к - крайняя (по длине теплицы);
н - нижняя;
→ - стрелка указывает направление установки согласно схемам в инструкции.

 В некоторых деталях остаются свободные отверстия, являющиеся следствием однотипности деталей.

 Не нарушайте инструкцию! Не устанавливайте болты с гайками без шайб, - это ведет к снижению прочности каркаса!
3. Узлы сборки обозначены буквами и показаны на рисунках. Сборка теплицы осуществляется с помощью болтов М6, гаек, шайб и др. Стыки выполняются наложением деталей и скреплением по отверстиям. Болты, гайки и шайбы устанавливать по всем местам указанным в инструкции.
4. Сборка навеса представлена поэтапно, на каждом этапе показаны узлы сборки «до» и «после». На рисунках узлов не показаны гайки с шайбами, которые устанавливаются с внутренней стороны профиля.
5. При сборке будьте аккуратны, чтобы не повредить детали, т.к. до окончательной сборки они не имеют достаточной жесткости.
Используйте дополнительные инструменты для сборки:
-гаечный ключ 10;
-шуруповерт;
-дрель со сверлом Ø 6,5;
-стремянка высотой 3м;
-электролобзик;
-нож.

ПОРЯДОК СБОРКИ

Этап	Наименование	стр.
1	Сборка силовой дуги	10
2	Установка прогонов на силовую дугу	11
3	Сборка торцевой секции установка укосов продольной жесткости	12
4	Установка торцевой секции	13
5	Наращивание длины каркаса вставкой и присоединение второй торцевой секции	14
6	Установка покрытия	15



В процессе сборки будьте внимательны! Детали имеют острые углы. Остерегайтесь порезов! Работы проводить в защитных перчатках.

ОБЩИЙ ВИД КАРКАСА НАВЕСА УДЛИНЯЕМОЙ ВСТАВКАМИ

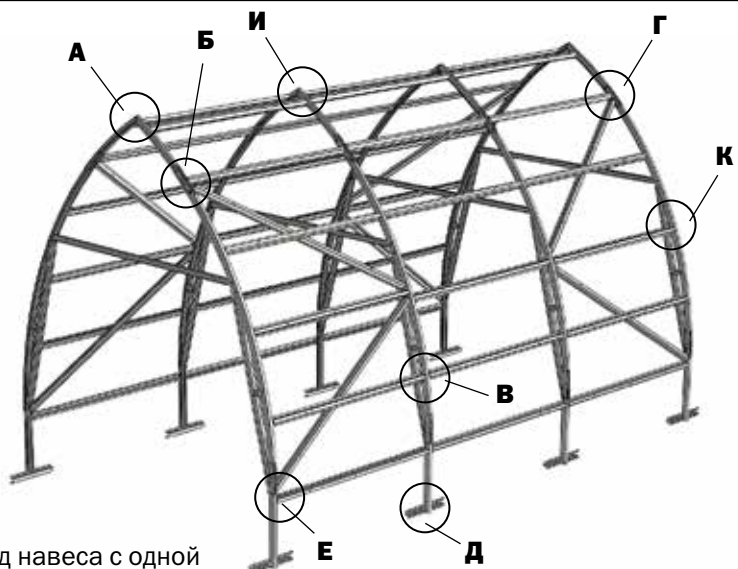


Рис. 1
Общий вид навеса с одной вставкой, общая длина 6,3 м.

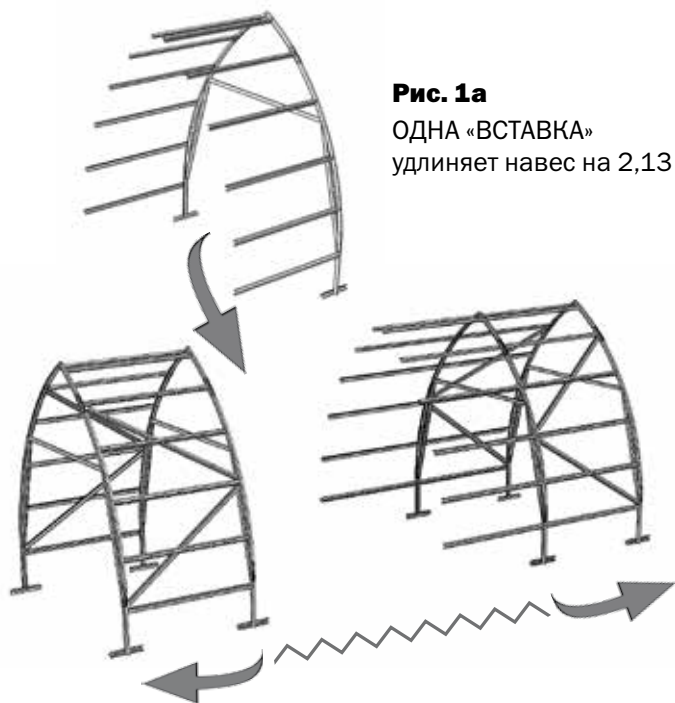
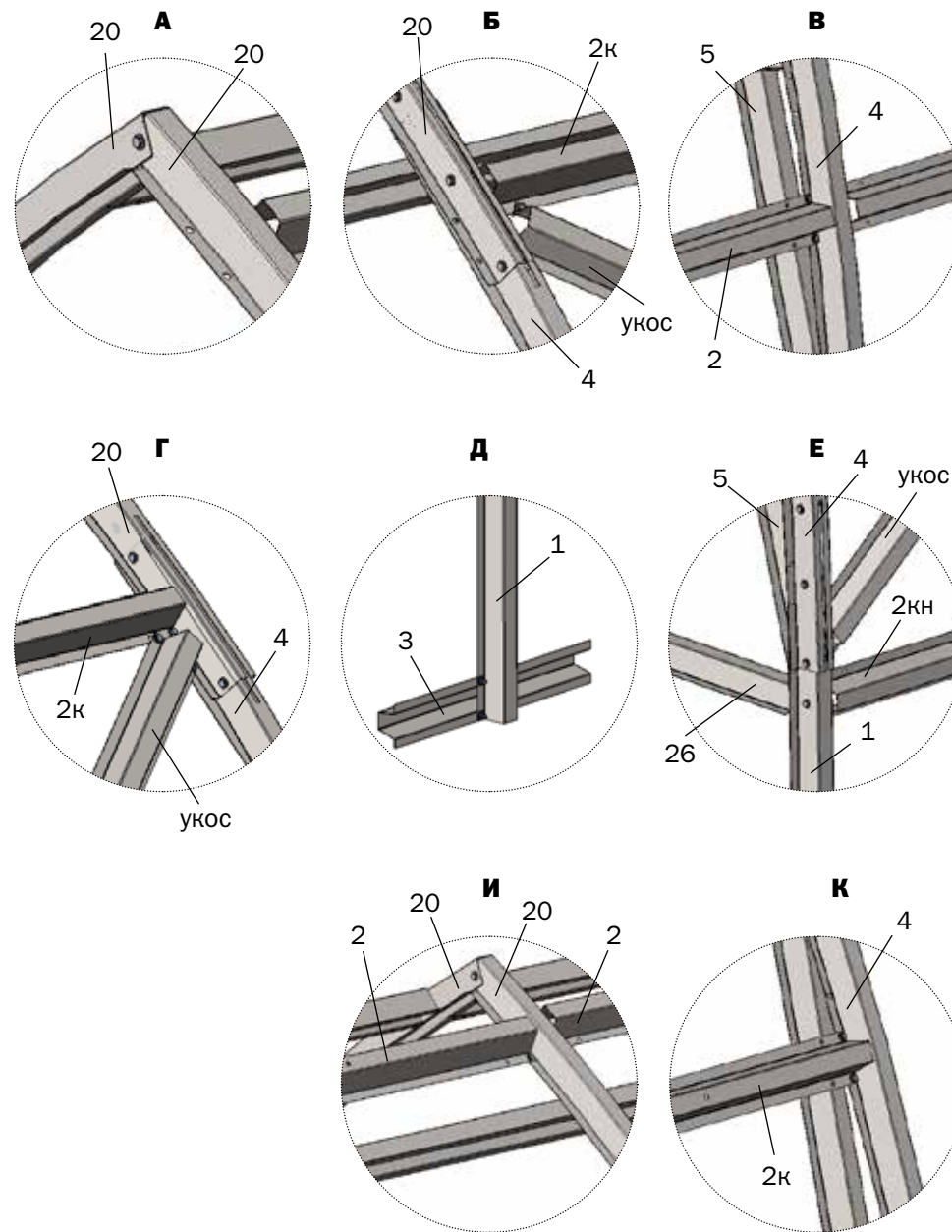


Рис. 16
Общий вид навеса с двумя вставками

Рис. 1а
Одна «ВСТАВКА»
удлиняет навес на 2,13 м.

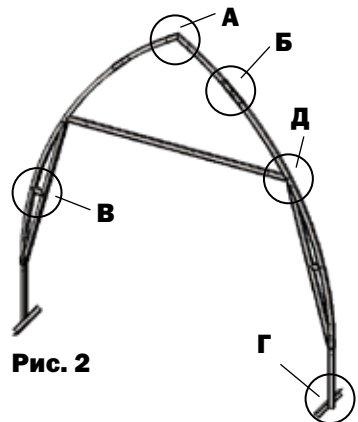
ОБЩИЙ ВИД КАРКАСА НАВЕСА УДЛИНЯЕМОЙ ВСТАВКАМИ



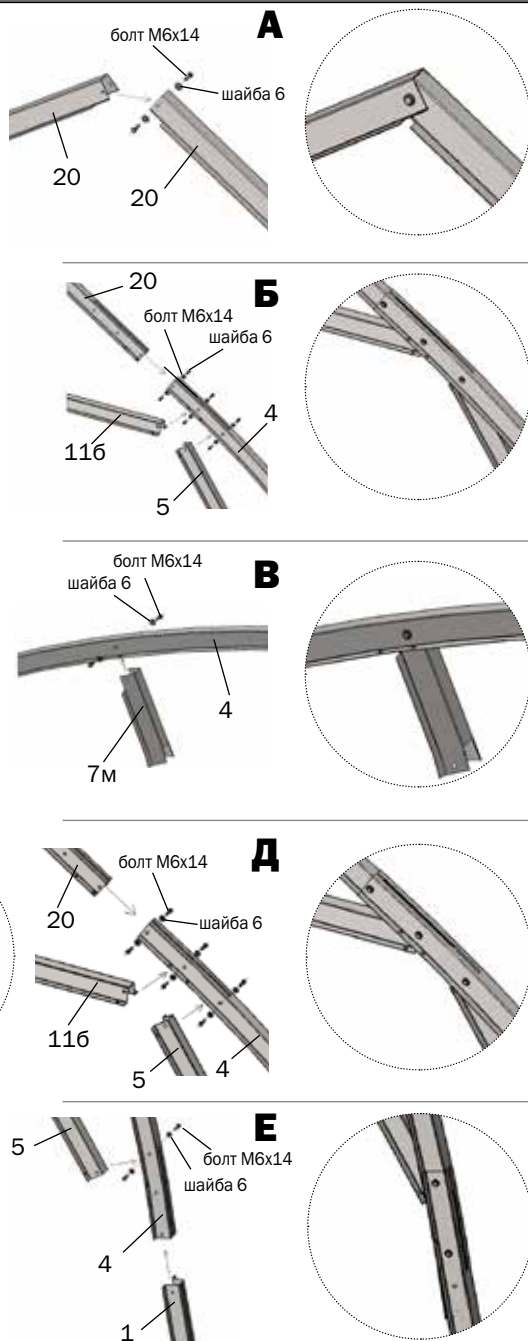
ПОСЛЕДОВАТЕЛЬНОСТЬ УСТАНОВКИ

ЭТАП 1

Сборка силовой дуги



Сборка силовой дуги осуществляется в горизонтальной плоскости (рис. 2). Аналогично собираются все силовые дуги.

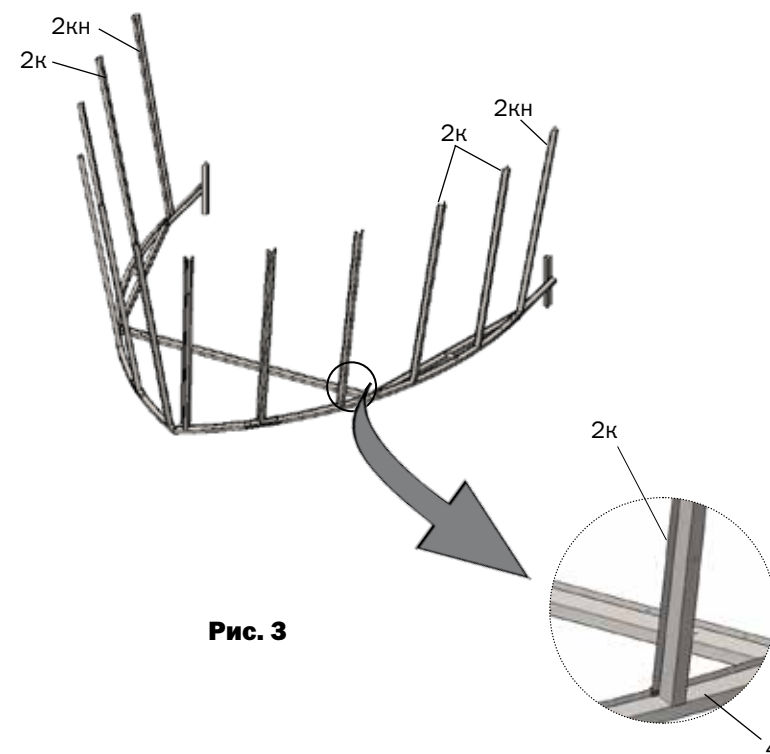


ПОСЛЕДОВАТЕЛЬНОСТЬ УСТАНОВКИ

ЭТАП 2

Установка прогонов на силовую дугу.

Сборка осуществляется согласно рис. 3. Собранный силовая дуга остается в горизонтальной плоскости. К дугам 4 и балкам 20 силовой дуги поочередно присоединяются торцевые прогоны 2к и 2кн по боковым полкам профилей. Прогоны под действием собственного веса отклоняются от вертикали и торцом упираются в боковые стенки профилей дуг 4 (до последующей операции).



ПОСЛЕДОВАТЕЛЬНОСТЬ УСТАНОВКИ

ЭТАП 3

Сборка торцевой секции.

Сборка проводится согласно **рис.4.1**. Собранная вторая силовая дуга подносится к силовой дуге с установленными прогонами, поднимается на высоту торцевых прогонов и стыкуется с их верхними концами. Рекомендуется сначала соединить крайние и серединный прогоны. Аналогично собирается вторая торцевая секция.

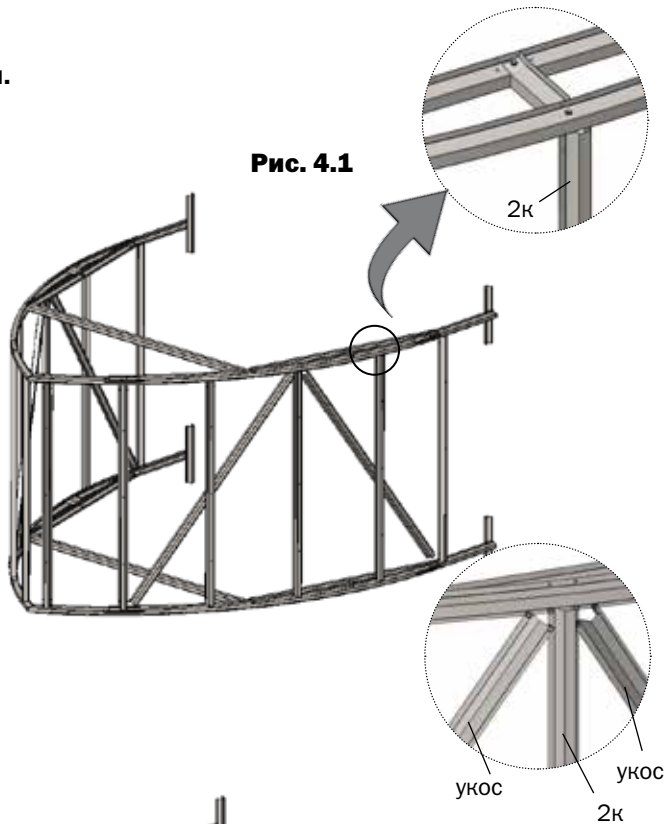
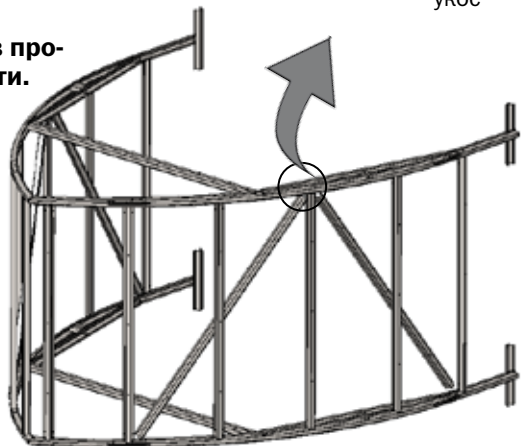


Рис. 4.1

Рис. 4.2
Установка укосов продольной жесткости.



ПОСЛЕДОВАТЕЛЬНОСТЬ УСТАНОВКИ

ЭТАП 4

Установка торцевой секции

В варианте установки навеса **без фундамента** на грунте выполняется разметка осей в соответствии с **рис. 5.1** и выкапываются ямки глубиной 70 см под фундаментные стойки со стопами.

В варианте установки навеса **на фундамент** в соответствии с **рис 5.1** на фундаменте устанавливаются крепежные уголки для последующего закрепления на них нижних концов дуг по **рис. 5.2** без фундаментных стоек и стоп.

Торцевая секция приподнимается и устанавливается в вертикальное положение на подготовленное место. Аналогично устанавливается вторая торцевая секция.

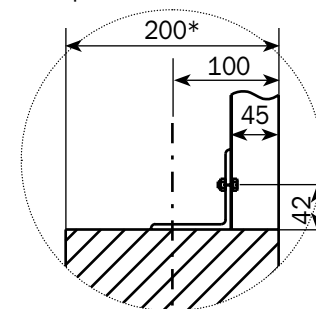
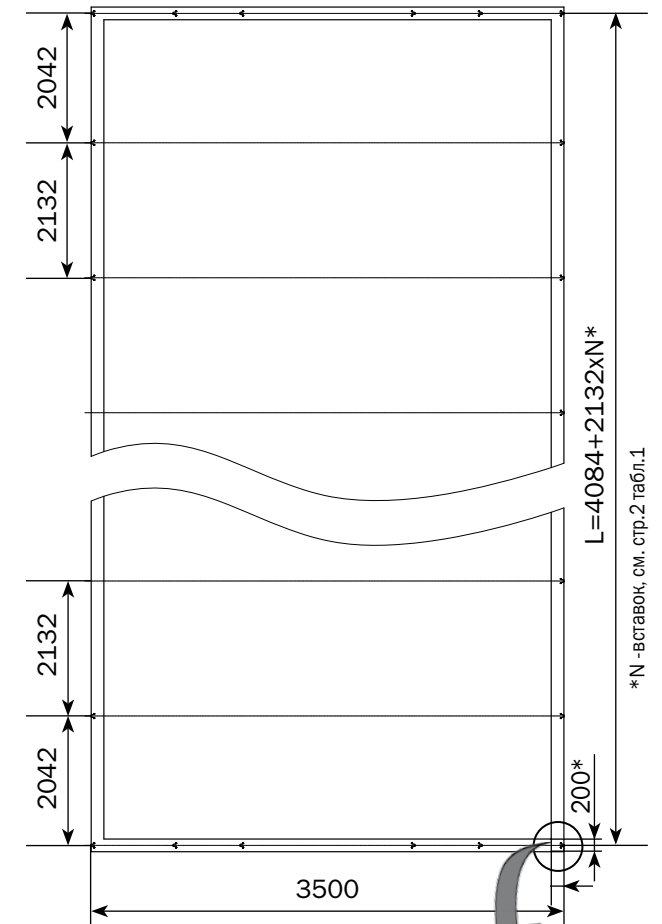
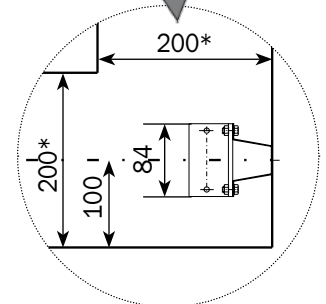


Рис. 5.2

Рис. 5.1



*N -вставок, см. стр.2 табл.1



ПОСЛЕДОВАТЕЛЬНОСТЬ УСТАНОВКИ

ЭТАП 5

Наращивание длины каркаса с помощью вставок.

Собранная силовая дуга подносится к собранной торцевой секции на расстоянии основного прогона и присоединяется к ней с помощью основных прогонов **2** и **2н** по боковым полкам профилей (**рис. 6**).

Рекомендуется сначала соединить крайние и серединный прогоны, воспользовавшись стремянкой. Следующая силовая дуга присоеди-

няется к уже присоединённой силовой дуге и т.д. поочерёдно присоединяются все дуги. В конце присоединяется вторая торцевая секция.

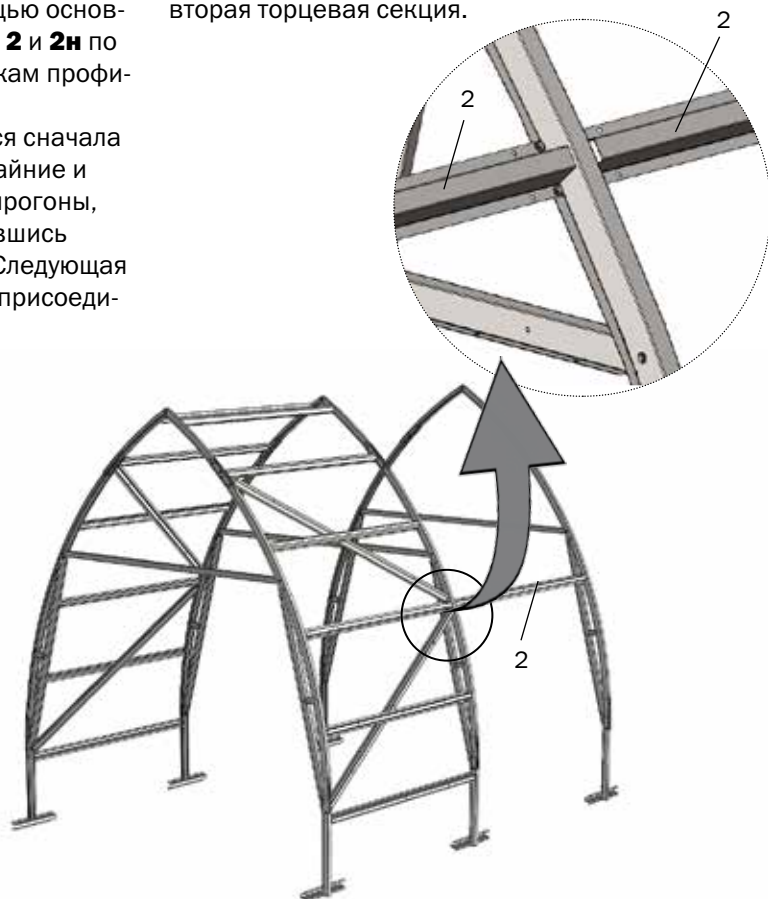


Рис. 6

КРЕПЛЕНИЕ ПОКРЫТИЯ

ЭТАП 6

Установка покрытия



Сотовый поликарбонат устанавливается строго определенной стороной наружу (к солнцу), имеющей защитный слой (обязательно уточняйте это при покупке или перед установкой). Защитный слой обычно имеет сторона с надписями на транспортировочной пленке. С другой стороны листа пленка прозрачная. После разметки листа, но до его разрезки, сделайте пометки защитной стороны листа на каждом куске: после снятия транспортировочной пленки стороны листа визуально не отличаются. Транспортировочная пленка снимается с обеих сторон непосредственно перед закреплением покрытия на каркасе.

Крепление покрытия

Для покрытия верха теплицы листы 12000x2100 мм режутся на три равные части размером 4000x2100 мм, с соблюдением прямого угла линии реза к боковой кромке листа **рис.6.1**.

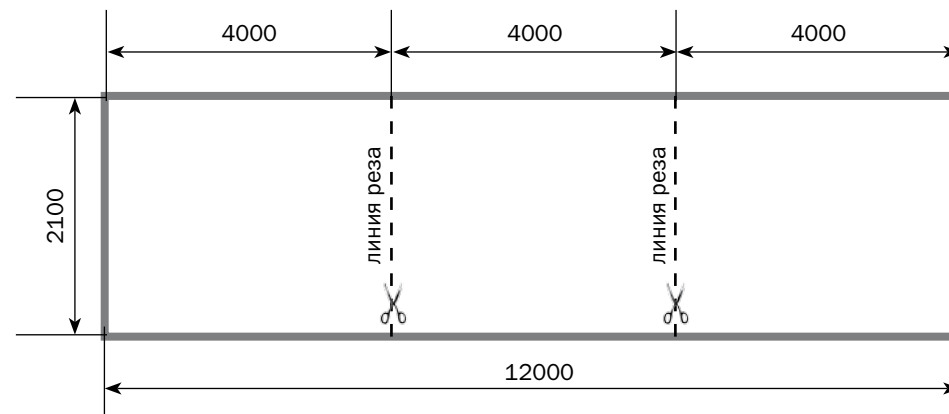
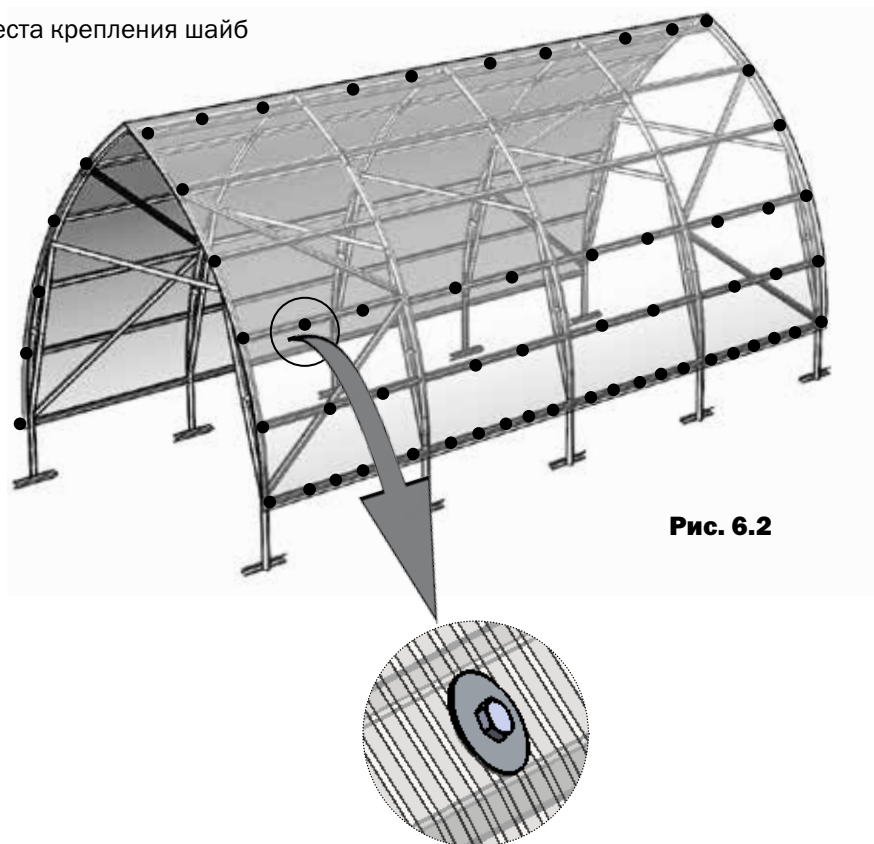


Рис. 6.1

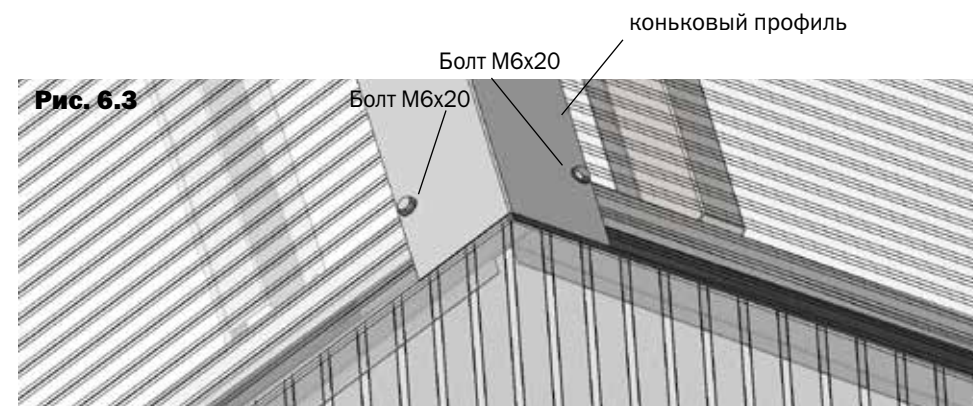
КРЕПЛЕНИЕ ПОКРЫТИЯ

● - места крепления шайб



КРЕПЛЕНИЕ ПОКРЫТИЯ

Закрепите панели шайбами в соответствии с **рис. 6.2**, устанавливая коньковый профиль на верхнем стыке панелей **рис. 6.3**.



КРЕПЛЕНИЕ ПОКРЫТИЯ

Боковые стыки покрытий соединить разъемным профилем (крышка+база) рис. 6.4. База крепится на дуге 4 и балке 20 болтами.

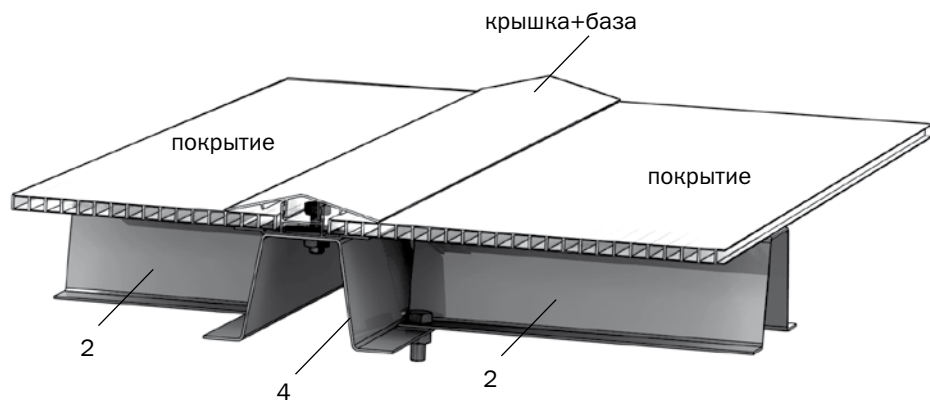


Рис. 6.4



КОМПАНИЯ «ВОЛЯ»

ПРОИЗВОДСТВО ТЕПЛИЦ ПОД ПЛЕНКУ И СОТОВЫЙ ПОЛИКАРБОНАТ

ДОПОЛНИТЕЛЬНОЕ ОБОРУДОВАНИЕ ДЛЯ ТЕПЛИЦ И ТОВАРЫ ДЛЯ САДОВОДОВ.

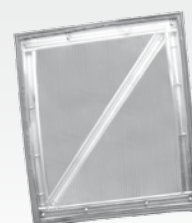
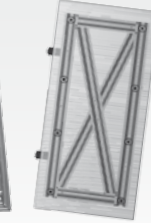
«ФИТОСВЕТ-Л»
ЛЮМИНЕСЦЕНТНЫЙ СВЕТИЛЬНИК
ДЛЯ РАСТЕНИЙ«ФИТОСВЕТ-Д»
СВЕТОДИОДНЫЙ СВЕТИЛЬНИК
ДЛЯ РАСТЕНИЙ

Специально разработанный для растений спектр светильников стимулирует рост:

- Рассады овощей и цветов, увеличивает корнеобразование у растений;
- Зеленых культур в осенне-зимний период;
- Витаминного корма для домашних животных;
- Биомассы спирулины, проростков ячменя, пшеницы и увеличивает содержание в них протеина, каротиноидов и витамина E.

Наименование	Размеры, мм	Вес, кг
«Фитосвет-Л»	616x282x86	3,5
«Фитосвет-Д1»	750x85x40	1,7
«Фитосвет-Д2»	1500x85x40	3,4
«Фитосвет-Д3»	2100x85x40	5,1
«Фитосвет-Д4»	2700x85x40	6,5

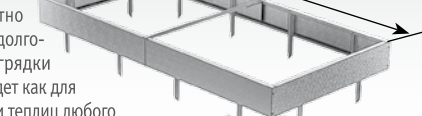
ВЫРАЩИВАЙТЕ ПОЛНОЦЕННУЮ РАССАДУ У СЕБЯ ДОМА!

«ФОРТОЧКА»
ДЛЯ «ДАЧНАЯ-2ДУМ»«АВТОМАТИЧЕСКИЙ ТОЛКАТЕЛЬ»
ДЛЯ БОКОВЫХ ФОРТОЧЕК«ФОРТОЧКА»
ДЛЯ «ДАЧНАЯ СТРЕЛКА»БОРДЮР ОЦИНКОВАННЫЙ
ГРЯДКА

0,7м/1м
кратная 1 м

НОВИНКА
СЕЗОНА!

Прочная, добротно выполненная и долговечная модель грядки идеально подойдет как для установки внутри теплиц любого размера, так и для открытого грунта.



Опрыскиватель Marolex

Высококачественные опрыскиватели Marolex серий Master, Profession и Titan предназначены для опрыскивания средствами защиты растений. Могут быть использованы на балконах, в садах, огородах, на плантациях и лесопитомниках. Бачок с высоким давлением, уплотнения против пыли - Система APS, высокопроизводительный насос.

КОМПЛЕКТ АВТОМАТИЧЕСКОГО ПОЛИВА «САМОЛЕЙ»
ПОЛЕТ БЕЗ ВАС!

Полив осуществляется автоматически без движущихся деталей и без потребления электроэнергии в циклическом режиме! Экономия воды и удобрений, в урожай выше на 50-70%!

ОСТЕРЕГАЙТЕСЬ
ПОДДЕЛОК!

ПРОВЕРЯЙТЕ НАЛИЧИЕ:





Предприятие-изготовитель:
ООО «Воля», г. Дубна Московской области.
тел/факс: (495) 598-5-999
www.perchina.ru
e-mail: info@perchina.ru

Данное руководство не может быть воспроизведено в любой форме целиком или частично без письменного разрешения компании «Воля»

RU