

Система менеджмента качества (СМК)
ООО «Воля» сертифицирована
на соответствие
требованиям
стандарта
ISO 9001:2008



Сертифицировано
Русским Регистром



ОГРАЖДЕНИЕ ЯРУС ДЛЯ ГРЯДОК В ТЕПЛИЦУ



Технический паспорт

стр.2-3

Инструкция по сборке

стр.4-7

RU

Описание

Одностороннее ограждение для грядок используется для формирования аккуратных грядок вдоль длины теплицы. Необходимая длина достигается покупкой дополнительных пакетов с удлиняющими вставками и добавлением к базовой длине 2 м. Высота установленного ограждения 17 см от уровня грунта, опоры заглубляются в грунт на 25 см. Высота ограждения может быть увеличена доборными элементами. Перед началом эксплуатации ограждение должно быть собрано и установлено в соответствии с инструкцией. Разбирать на зимний период не требуется.

Комплектация пакетами



Содержание	Габариты, мм	Вес, кг
База (длина 2м)	2010x170 x25	2,9
Вставка (удлинение базового комплекта на 2м)	2010x170 x25	2,6

БАЗА

Наименование	Кол-во, шт.
Доска длинная 2м 	1
Ось длинная Ø25x420 мм 	2
Заглушка 	2

ВСТАВКА

Наименование	Кол-во, шт.
Доска длинная 2м 	1
Ось длинная Ø25x420 мм 	1
Заглушка 	1

Размер грядки		Кол-во, шт.			
		БАЗА	ВСТАВКА	Доборные элементы	
				Доска длинная 2 м 	Ось короткая Ø 25x205 мм 
Грядка высотой в 1 доску	2 м	1	-	-	-
	4 м	1	1	-	-
	6 м	1	2	-	-
	8 м	1	3	-	-
Грядка высотой в 2 доски	2 м	1	-	1	2
	4 м	1	1	2	3
	6 м	1	2	3	4
	8 м	1	3	4	5

Гарантийные обязательства

Срок предъявления претензий – 12 месяцев со дня покупки.

Гарантийные обязательства не распространяются на случаи:

1. Установка ограждения с нарушением требований инструкции.
2. Деформации ограждения вследствие подвижки грунта.
3. Повреждения ограждения в процессе эксплуатации не являются основанием для предъявления претензий.

Дата изготовления:

Предприятие - изготовитель: ООО «Воля»

141983, г. Дубна Московской области, пер. Северный д.8.

Предприятие - изготовитель несёт ответственность за качество продукции в соответствии с ГК РФ.

Предприятие оставляет за собой право на внесение изменений в конструкцию ограждения.

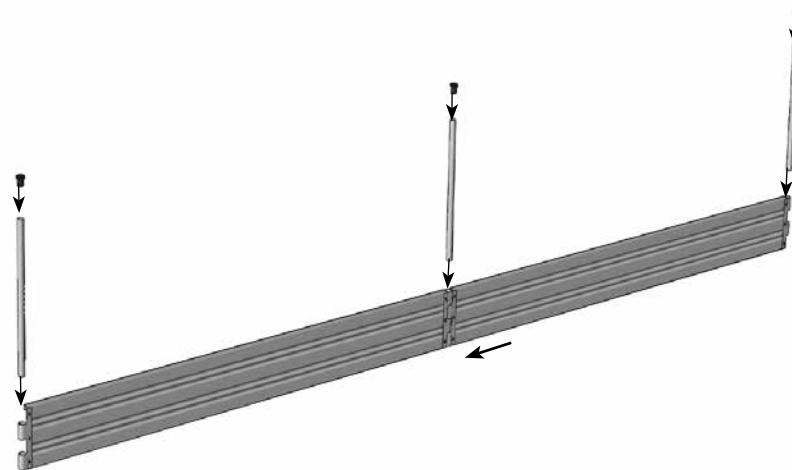
1

**ОГРАЖДЕНИЕ 2 М
(БАЗА)**



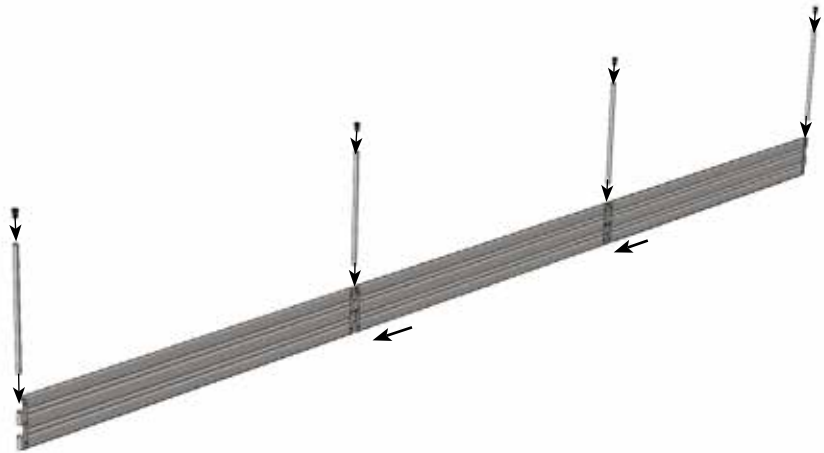
2

**ОГРАЖДЕНИЕ 4М
(БАЗА С ОДНОЙ ВСТАВКОЙ)**



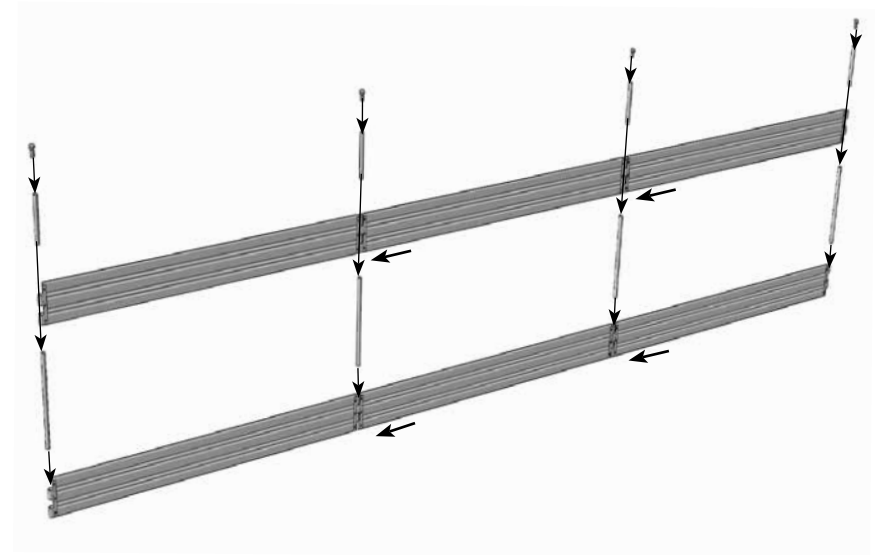
3

ОГРАЖДЕНИЕ 6М
(БАЗА С ДВУМЯ ВСТАВКАМИ)



4

ОГРАЖДЕНИЕ 6М ВЫСОТОЙ В 2 ДОСКИ
(БАЗА С ДВУМЯ ВСТАВКАМИ И
ДОБОРНЫМИ ЭЛЕМЕНТАМИ)





Предприятие-изготовитель:
ООО «Воля», г. Дубна Московской области.
тел/факс: (495) 598-5-999
www.perchina.ru www.domflora.ru
e-mail: info@perchina.ru

Данное руководство не может быть воспроизведено в любой форме целиком или частично без письменного разрешения компании «Воля»

RU