

Система менеджмента качества (СМК)  
ООО «Воля» сертифицирована  
на соответствие  
требованиям  
стандарта  
ISO 9001:2008



Сертифицировано  
Русским Регистром

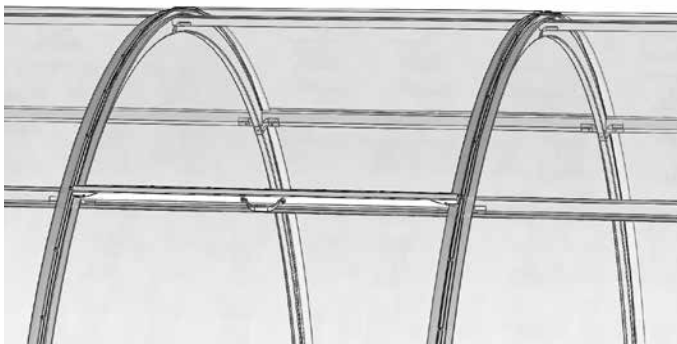


КОМПАНИЯ  
**ВОЛЯ**

ПРОИЗВОДСТВО ТЕПЛИЦ

## **ПАНЕЛЬ СДВИЖНАЯ**

**для теплиц с шагом дуг 1 м**



Предприятие - изготовитель: ООО «Воля»

141983, г. Дубна Московской области, пер. Северный д.8.

Предприятие - изготовитель несет ответственность за качество  
продукции в соответствии с ГК РФ. Предприятие оставляет за собой  
право на внесение изменений в конструкцию форточки.

## Описание

Панель сдвижная предназначена для проветривания теплицы и исключения снеговой нагрузки на каркас теплицы.

Необходимо дополнительно приобрести Н-образный поликарбонатный профиль 10 мм длиной 6 м - для поликарбоната толщиной 6 мм или Н-образный поликарбонатный профиль 8 мм длиной 6 м - для поликарбоната толщиной 4 мм. Для одной сдвижной панели требуется 2 таких профиля; для 2-х соседних панелей - 3 профиля и т. д.

Возможна установка на теплицу производства компании «ВОЛЯ» при условии:

1. Прогоны профильные и соприкасаются с поликарбонатным покрытием;

2. Межосевое расстояние между дугами 1000 мм.

Перед началом эксплуатации панель должна быть собрана и установлена в соответствии с инструкцией.

На зимний период панель сдвигать до полного открытия.

## Гарантийные обязательства

Срок предъявления претензий – 12 месяцев со дня покупки.

Гарантийные обязательства не распространяются на случаи:

1. Установка панели с нарушением требований инструкции.

2. Деформации панели вследствие подвижки грунта.

3. Повреждения панели в процессе эксплуатации не являются основанием для предъявления претензий.

Дата изготовления:

## Содержание пакетов

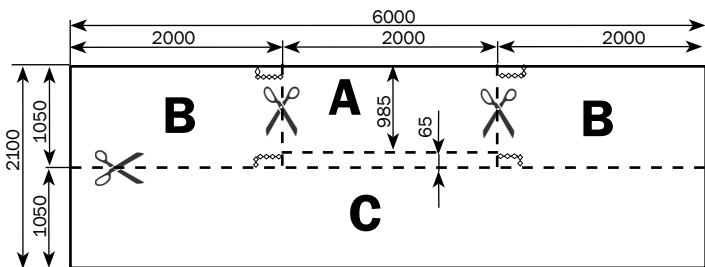
№	наименование	длина,м	кол-во,шт.
<b>1-й пакет</b>			
1	Ручка 	0.98	2
2	Профиль панели 	0.96	2
3	Уплотнитель панели 	1.0	2
<b>2-й пакет</b>			
4	Винт М4х14 		18
5	Гайка М4 		18
6	Саморез 4.8х32, сверло 		44
7	Саморез 3.5х9.5 		6
8	Шайба 		14
9	Ручка-скоба 		2
10	Скотч 		1

# 1



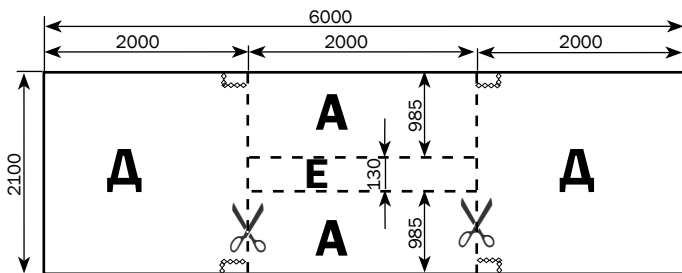
Внимание! Для установки сдвижных панелей требуется раскрой листа сотового поликарбоната до установки его на каркас.

Раскрой листа поликарбоната при установке только одной сдвижной панели (п.4-п.7):



~~~~~ - вырезы на листе **В** по месту. Если панель устанавливается с краю теплицы, то вырез у торца теплицы не выполняется.

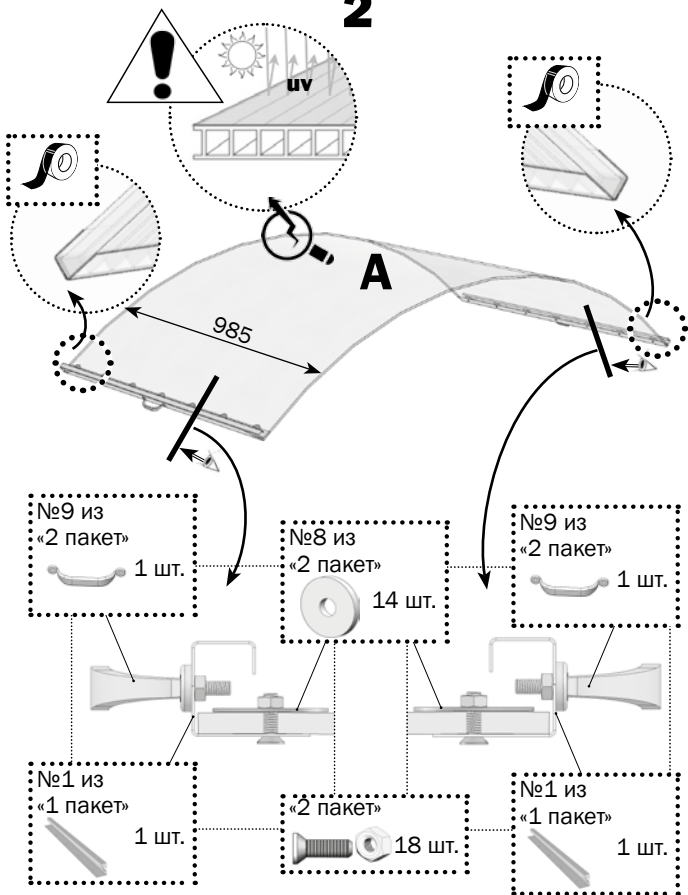
Раскрой листа поликарбоната при установке двух соседних сдвижных панелей (п.8-п.11):



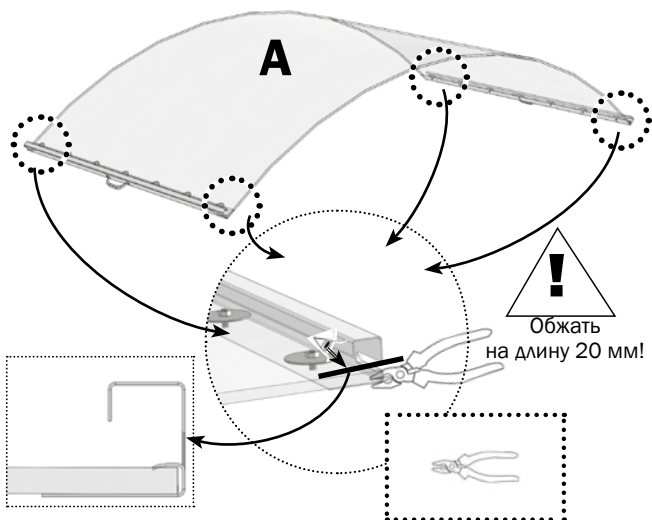
~~~~~ - вырезы на листе **Д** по месту. Если панель устанавливается с краю теплицы, то вырез у торца теплицы не выполняется.



# 2

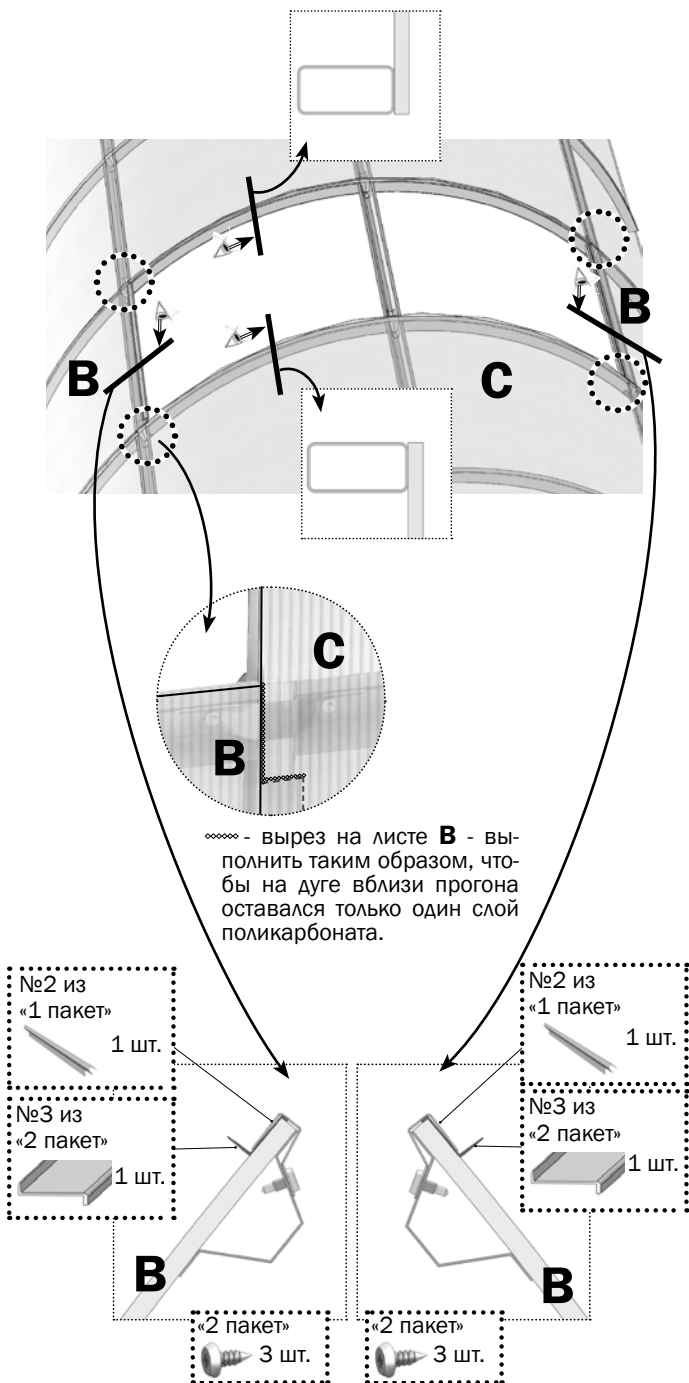


# 3



# 4

## Установка одной сдвижной панели



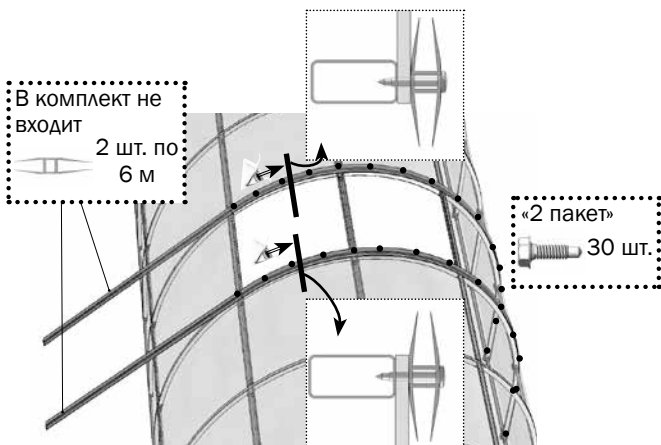
**5**

В комплект не  
входит

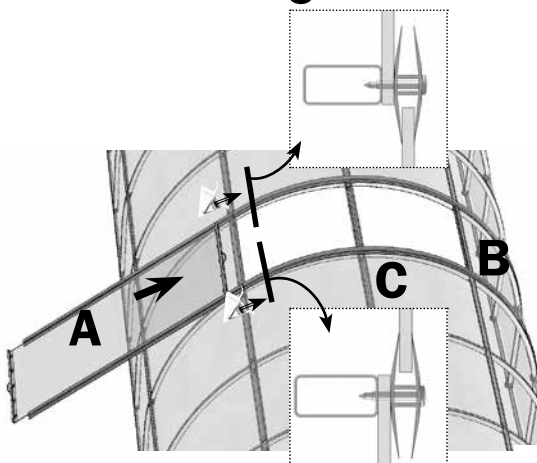
2 шт. по  
6 м

«2 пакет»

30 шт.



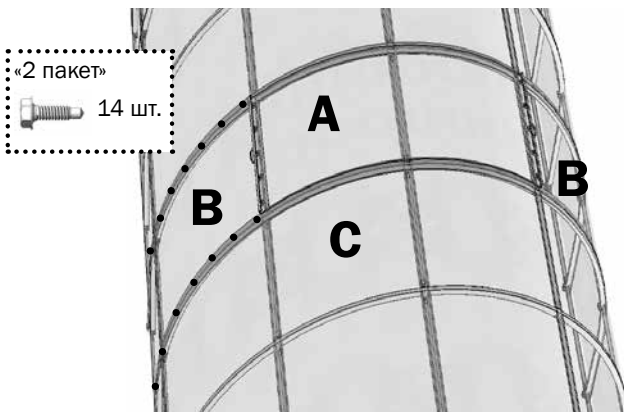
**6**



**7**

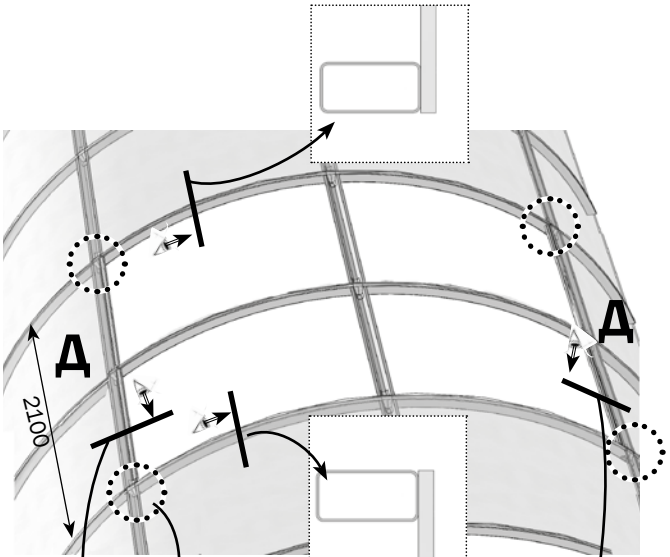
«2 пакет»

14 шт.

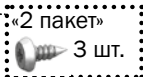
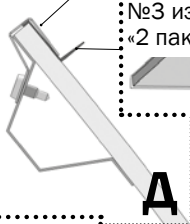
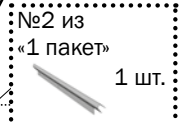
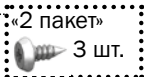
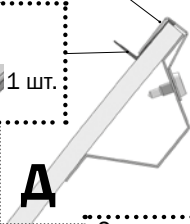
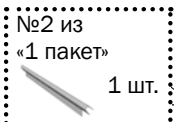


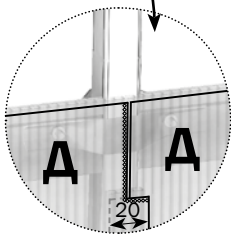
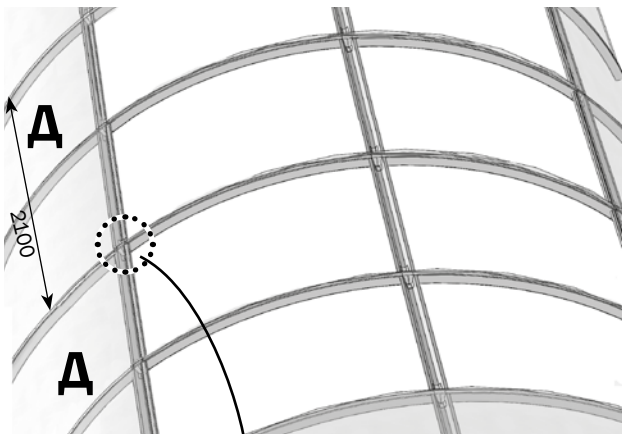
# 8

## Установка двух соседних сдвижных панелей

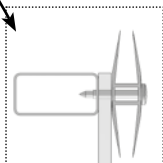
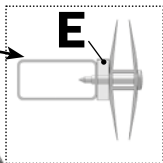
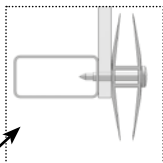
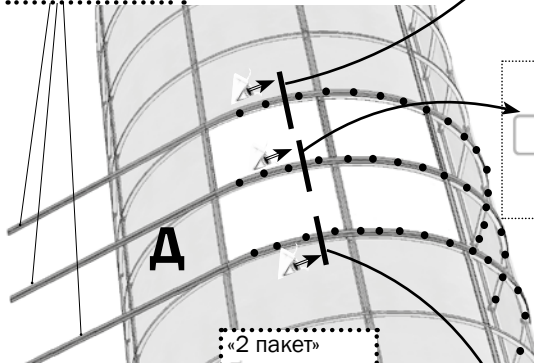


----- - вырез на листе **Д** - выполнить таким образом, чтобы на дуге вблизи прогона оставался только один слой поликарбоната.



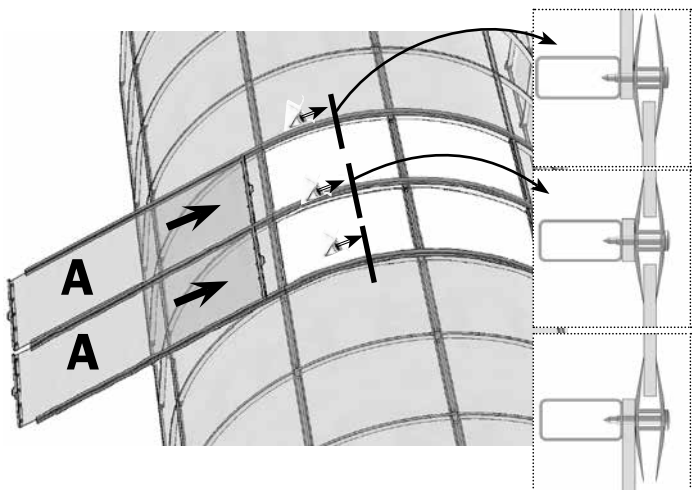


В комплект не  
входит  
3 шт. по  
6 м



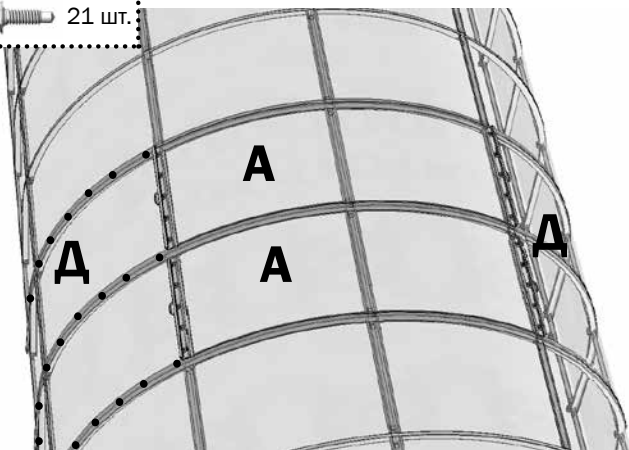
«2 пакет»  
45 шт.

# 10



# 11

«2 пакет»  
21 шт.



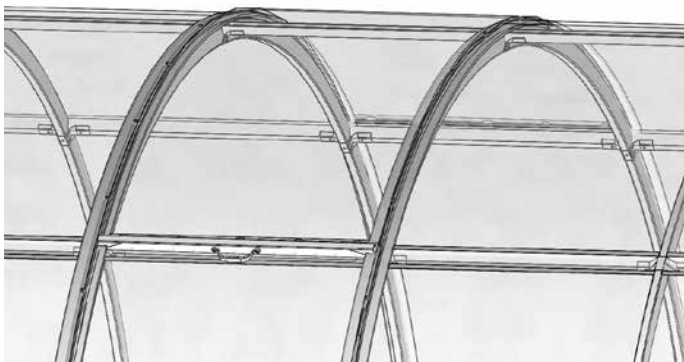
Система менеджмента качества (СМК)  
ООО «Воля» сертифицирована  
на соответствие  
требованиям  
стандарта  
ISO 9001:2008



Сертифицировано  
Русским Регистром



## **ПАНЕЛЬ СДВИЖНАЯ** **для теплиц с шагом дуг 0,67 м**



Предприятие - изготовитель: ООО «Воля»  
141983, г. Дубна Московской области, пер. Северный д.8.  
Предприятие - изготовитель несет ответственность за качество  
продукции в соответствии с ГК РФ. Предприятие оставляет за собой  
право на внесение изменений в конструкцию форточки.

## Описание

Панель сдвижная предназначена для проветривания теплицы и исключения снеговой нагрузки на каркас теплицы.

Необходимо дополнительно приобрести Н-образный поликарбонатный профиль 10 мм длиной 6 м - для поликарбоната толщиной 6 мм или Н-образный поликарбонатный профиль 8 мм длиной 6 м - для поликарбоната толщиной 4 мм. Для одной сдвижной панели требуется 2 таких профиля; для 2-х соседних панелей - 3 профиля и т. д.

Возможна установка на теплицу производства компании «ВОЛЯ» при условии:

1. Прогоны профильные и соприкасаются с поликарбонатным покрытием;

2. Межосевое расстояние между дугами 667 мм.

Перед началом эксплуатации панель должна быть собрана и установлена в соответствии с инструкцией.

На зимний период панель сдвигать до полного открытия.

## Гарантийные обязательства

Срок предъявления претензий – 12 месяцев со дня покупки.

Гарантийные обязательства не распространяются на случаи:

1. Установка панели с нарушением требований инструкции.


2. Деформации панели вследствие подвижки грунта.

3. Повреждения панели в процессе эксплуатации не являются основанием для предъявления претензий.

Дата изготовления:



## Содержание пакетов

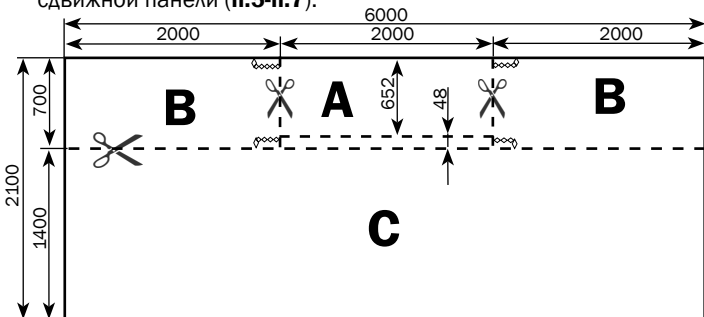
| №                | наименование   | длина,м | кол-во,шт. |
|------------------|--|---------|------------|
| <b>1-й пакет</b> |  |         |            |
| 1                | Ручка                     | 0.65    | 2          |
| 2                | Профиль панели            | 0.63    | 2          |
| 3                | Уплотнитель панели        | 0.63    | 2          |
| <b>2-й пакет</b> |  |         |            |
| 4                | Винт М4х14                |         | 14         |
| 5                | Гайка М4                 |         | 14         |
| 6                | Саморез 4.8х32, сверло  |         | 44         |
| 7                | Саморез 3.5х9.5         |         | 6          |
| 8                | Шайба                   |         | 10         |
| 9                | Ручка-скоба             |         | 2          |
| 10               | Скотч                   |         | 1          |

# 1



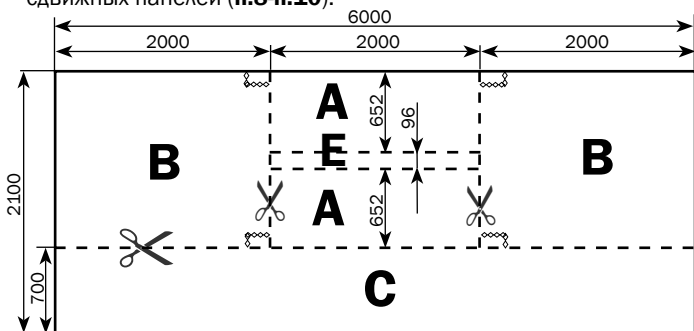
Внимание! Для установки сдвижных панелей требуется раскрой листа сотового поликарбоната до установки его на каркас.

Раскрой листа поликарбоната при установке только одной сдвижной панели (п.5-п.7):



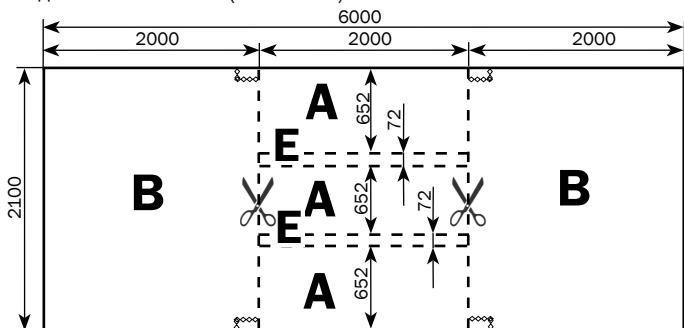
----- - вырезы на листе **В**. Если панель устанавливается с краю теплицы, то вырез у торца теплицы не выполняется.

Раскрой листа поликарбоната при установке двух соседних сдвижных панелей (п.8-п.10):



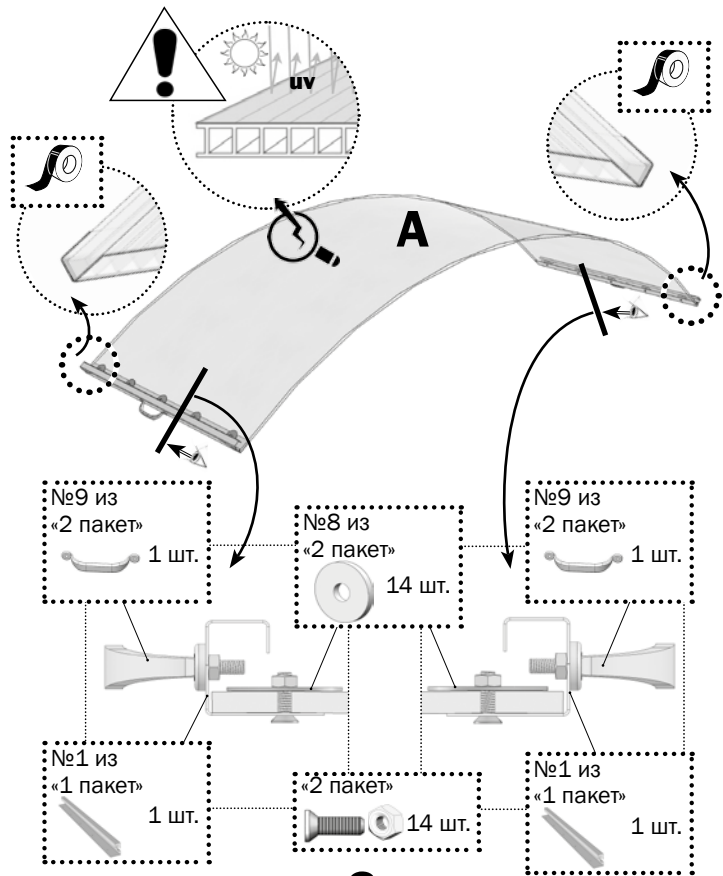
----- - вырезы на листе **В**. Если панель устанавливается с краю теплицы, то вырез у торца теплицы не выполняется.

Раскрой листа поликарбоната при установке трёх соседних сдвижных панелей (п.11-п.13):

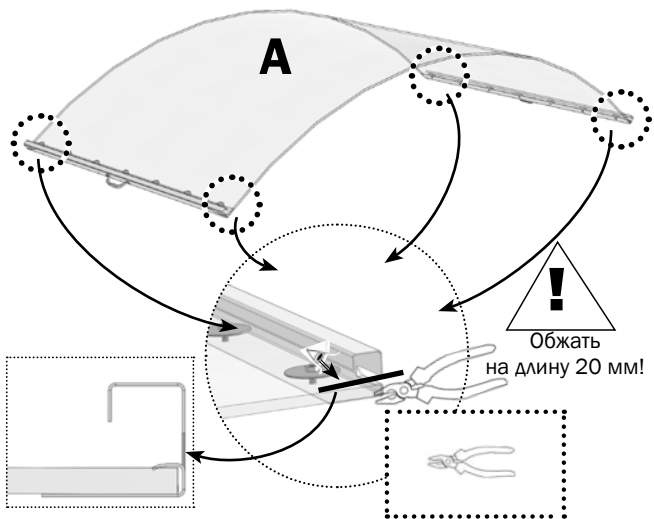


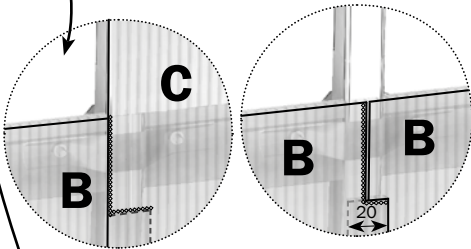
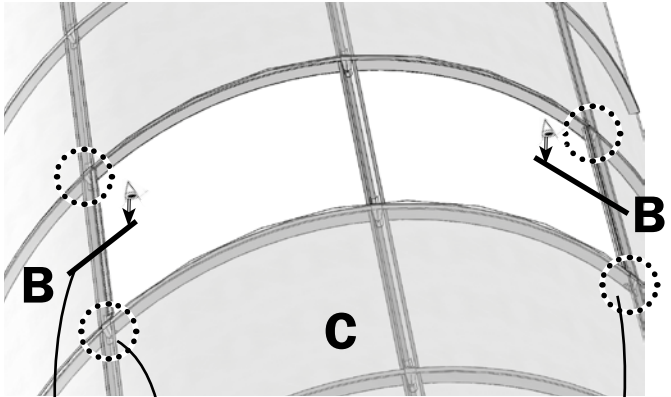
----- - вырезы на листе **В**. Если панель устанавливается с краю теплицы, то вырез у торца теплицы не выполняется.

## 2

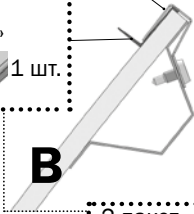
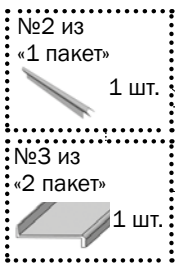
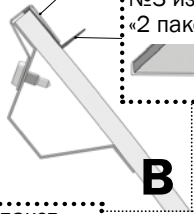
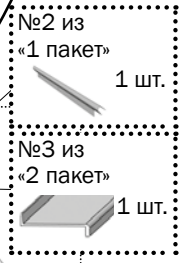
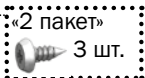
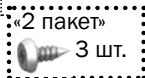


## 3



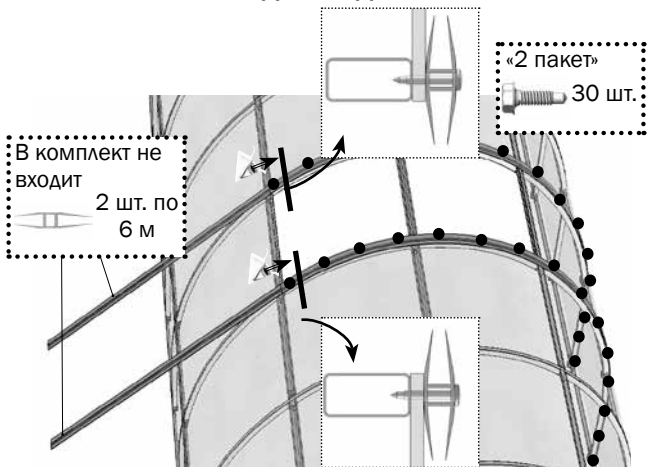


⊘ - вырез на листе **В** - выполнить таким образом, чтобы на дуге вблизи прогона оставался только один слой поликарбоната.

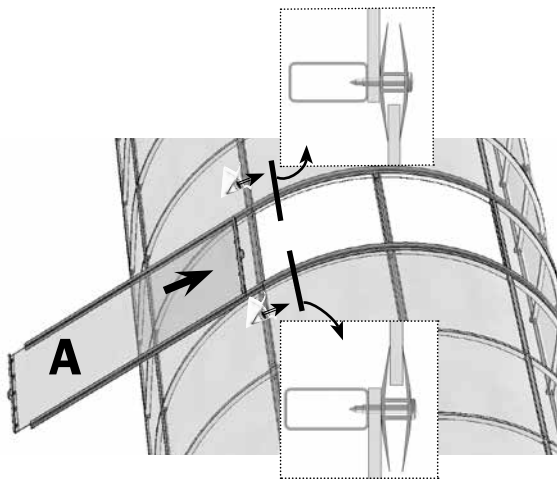
**В****В**

# 5

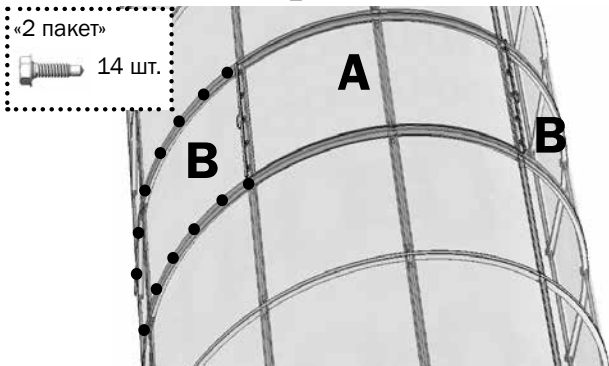
## Установка одной сдвижной панели



# 6

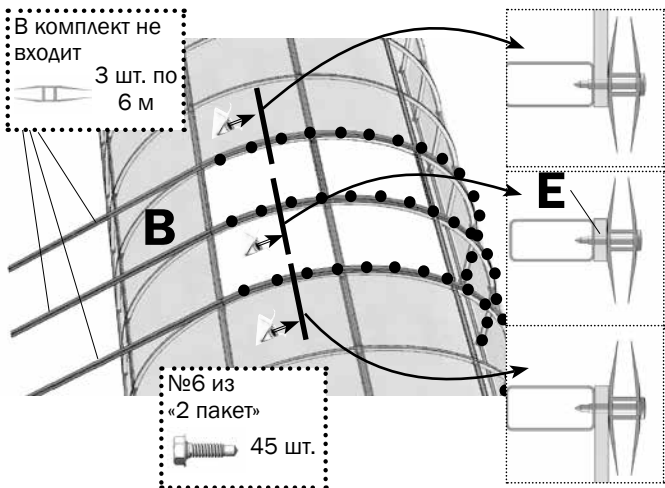


# 7

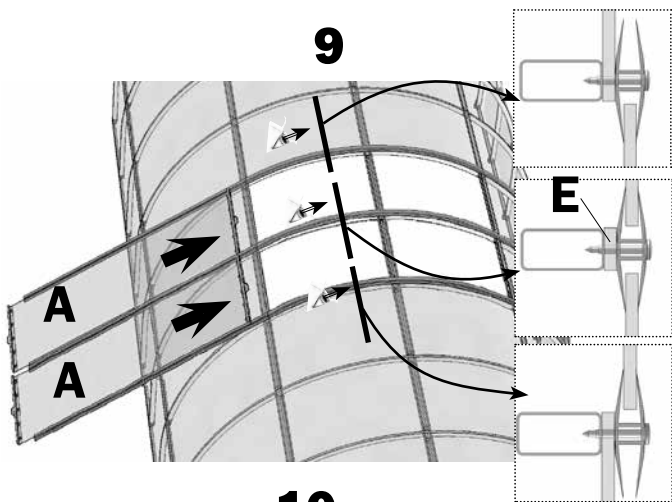


# 8

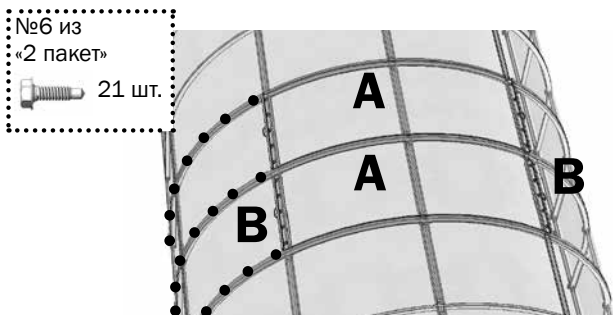
## Установка двух соседних сдвижных панелей



# 9

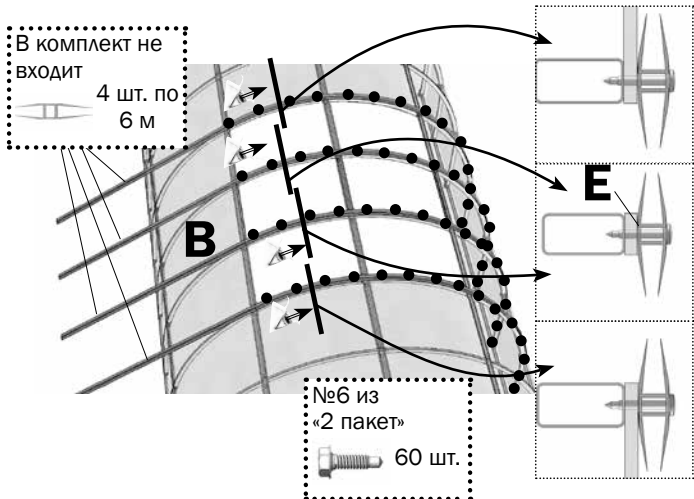


# 10

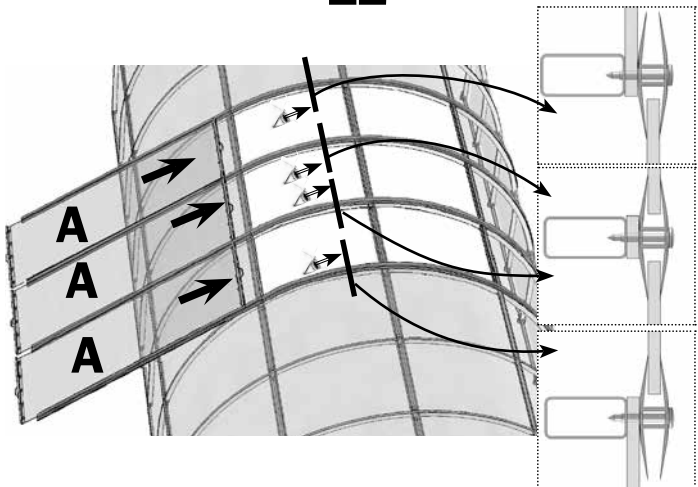


# 11

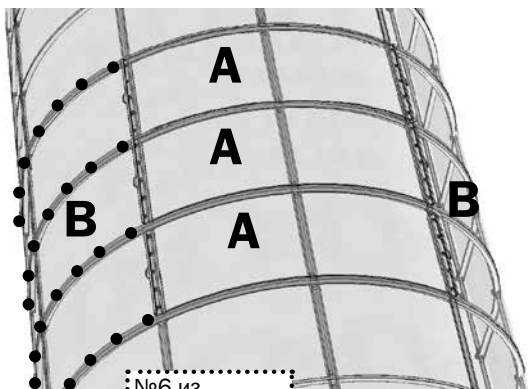
## Установка трёх соседних сдвижных панелей



# 12



# 13



№6 из  
«2 пакет»  
 28 шт.



Система менеджмента качества (СМК)  
ООО «Воля» сертифицирована  
на соответствие  
требованиям  
стандарта  
ISO 9001:2008



Сертифицировано  
Русским Регистром



КОМПАНИЯ  
**ВОЛЯ**  
ПРОИЗВОДСТВО ТЕПЛИЦ

# СИГМА

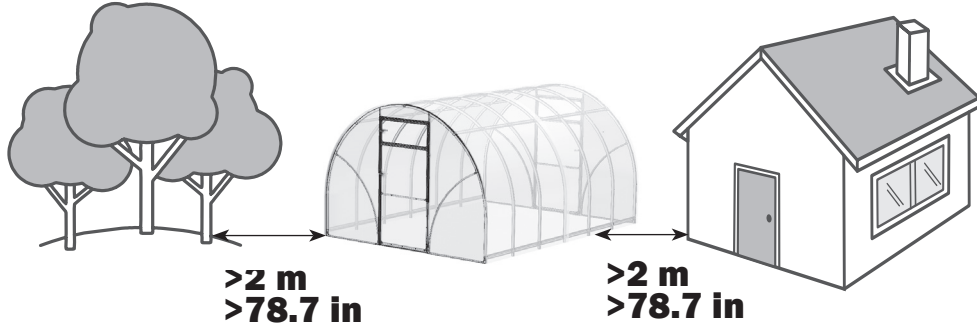
## модель 2022

теплица под сотовый поликарбонат

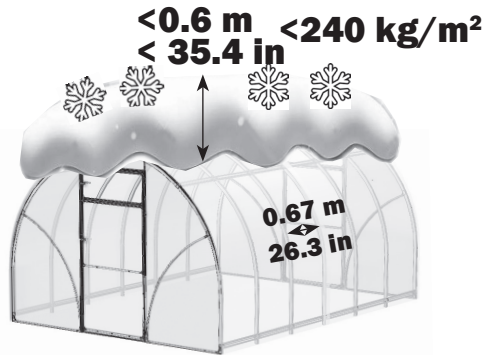
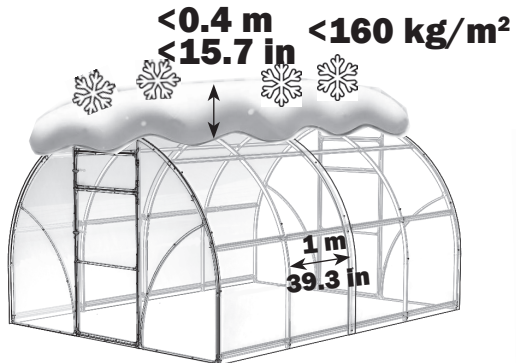


Технический  
паспорт  
стр. 2-12

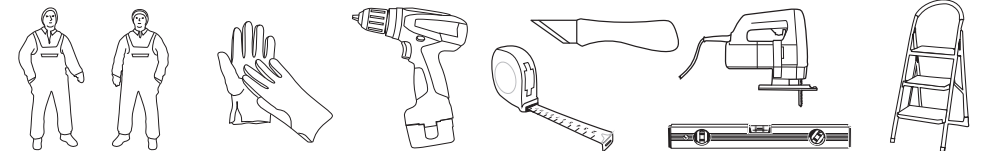
Инструкция  
по сборке  
стр. 13-51



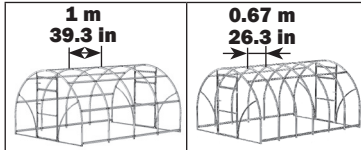
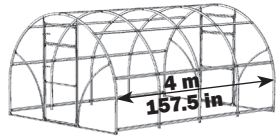
**<24 m/s**  
**<54 mph**



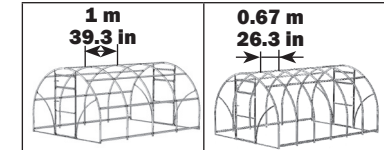
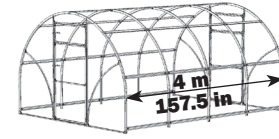
|                                |                        |  |
|--------------------------------|------------------------|--|
| <p><b>L</b></p>                | <p>2 m<br/>78.7 in</p> | <p>4.6 mm<br/>0.15 .. 0.23 in</p> <p>2.1 m<br/>82.7 in</p> <p>6 m<br/>236.2 in</p> |
| <b>4 m</b><br><b>157.5 in</b>  | 0                      | x 3  |
| <b>6 m</b><br><b>236.2 in</b>  | x 1                    | x 4  |
| <b>8 m</b><br><b>315 in</b>    | x 2                    | x 5  |
| <b>10 m</b><br><b>393.7 in</b> | x 3                    | x 6  |
| <b>12 m</b><br><b>472.4 in</b> | x 4                    | x 7  |
| <b>14 m</b><br><b>551.1 in</b> | x 5                    | x 8  |
| <b>16 m</b><br><b>630 in</b>   | x 6                    | x 9  |
| <b>18 m</b><br><b>708.6 in</b> | x 7                    | x 10   |
| <b>20 m</b><br><b>787.4 in</b> | x 8                    | x 11   |



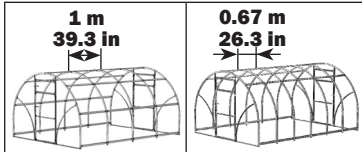
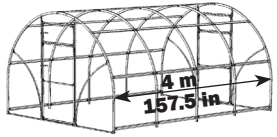
|      |   | No1 (2022) 1 m | No1 (2022) 0.67m | No2 (2021)  | No3 (2021) | No4         | No5 (2022) 1 m | No5 (2022) 0.67m | No6 | No7 (2022) 1 m | No7 (2022) 0.67m | No8 (2022) 1 m | No8 (2022) 0.67m |   |   |  |   |   |  |
|------|---|----------------|------------------|-------------|------------|-------------|----------------|------------------|-----|----------------|------------------|----------------|------------------|---|---|--|---|---|--|
|      |   | No9*           | No10* 1m         | No10* 0.67m | No11* 1m   | No11* 0.67m | No12* 0.67m    | No13* 0.67m      |     |                |                  |                |                  |   |   |  |   |   |  |
| <br> | + | +              | +                | +           | +          |             |                |                  |     |                |                  |                |                  | + | + |  |   |   |  |
|      |   |                |                  |             |            |             |                |                  | +   | +              |                  | +              |                  |   |   |  | + |   |  |
| <br> | + | +              | +                | +           |            | +           | +              |                  |     |                |                  |                |                  | + |   |  |   | + |  |
|      |   |                |                  |             |            | +           |                |                  |     |                | +                | +              |                  |   |   |  |   | + |  |



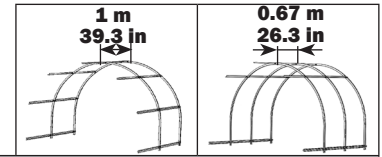
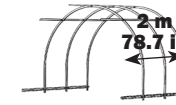
| № 1 (2022) |       |  |         |        |
|------------|-------|--|---------|--------|
| 1          | 2     |  | 0.98 m  | x 28   |
|            |       |  | 0.65 m  | - x 30 |
| № 2 (2021) |       |  |         |        |
| 2          | 8-2   |  | 1.484 m | x 2    |
| 3          | 8-1   |  | 1.480 m | x 2    |
| 4          | 9-2   |  | 1.89 m  | x 2    |
| 5          | 9-1   |  | 1.89 m  | x 2    |
| 6          | 10    |  | 0.9 m   | x 2    |
| 7          | 12    |  | 1.48 m  | x 2    |
| 8          | 12-1  |  | 1.48 m  | x 2    |
| 9          | 12-2  |  | 0.36 m  | x 2    |
| 10         | 12-3  |  | 0.36 m  | x 2    |
| 11         | 13-1  |  | 0.85 m  | x 6    |
| 12         | 13    |  | 0.85 m  | x 2    |
| 13         | 13-2  |  | 0.85 m  | x 2    |
| № 3 (2021) |       |  |         |        |
| 14         | 4BT   |  | 1.9 m   | x 2    |
| 15         | 4HT   |  | 1.9 m   | x 2    |
| 16         | 4HT-1 |  | 1.9 m   | x 2    |
| 17         | 4T    |  | 1.5 m   | x 4    |



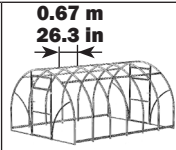
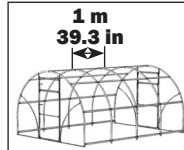
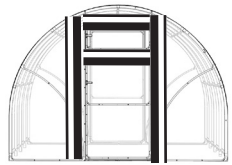
| № 4        |    |  |       |      |
|------------|----|--|-------|------|
| 18         | 4B |  | 1.9 m | x 3  |
| 19         | 4H |  | 1.9 m | x 6  |
| № 5 (2022) |    |  |       |      |
| 20         |    |  | x 21  | x 25 |
| 21         |    |  | x 21  | x 25 |
| 22         |    |  | x 14  | x 10 |
| 23         |    |  | x 12  |      |
| 24         |    |  | x 12  |      |
| 25         |    |  | x 4   |      |
| 26         |    |  | x 24  |      |
| 27         |    |  | x 32  |      |
| 28         |    |  | x 8   |      |
| 29         |    |  | x 4   |      |
| 30         |    |  | x 4   |      |
| 31         |    |  | x 1   |      |
| 32         |    |  | x 4   |      |



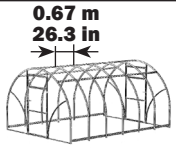
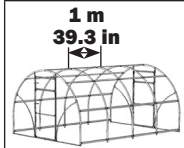
|            |           |  |       |       |
|------------|-----------|--|-------|-------|
| 33         | M4x12     |  | x 56  | x 60  |
| 34         | M4x35     |  | x 16  | -     |
| 35         | M5x30     |  | x 34  |       |
| 36         | M6x16     |  | x 40  |       |
| 37         | 4.8x19    |  | x 325 | x 349 |
| 38         | M4        |  | x 72  | x 60  |
| 39         | M5        |  | x 42  |       |
| 40         | M6        |  | x 40  |       |
| 41         | 10        |  | x 16  |       |
| 42         | 4x32      |  | x 16  | -     |
| <b>№ 6</b> |           |  |       |       |
| 43         | <b>4B</b> |  | 1.9 m | x 2   |
| 44         | <b>4H</b> |  | 1.9 m | x 4   |



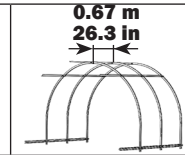
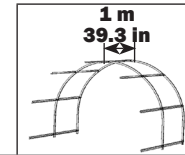
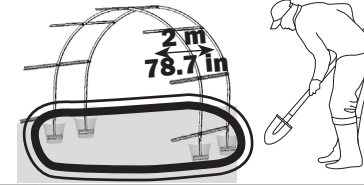
| <b>№7 (2022)</b>  |          |  |        |      |
|-------------------|----------|--|--------|------|
| 45                | <b>2</b> |  | 0.98 m | x 14 |
|                   |          |  | 0.65 m | -    |
|                   |          |  |        | x 15 |
| <b>№ 8 (2021)</b> |          |  |        |      |
| 46                |          |  |        | x 14 |
| 47                |          |  |        | x 14 |
|                   |          |  |        | x 15 |
| 48                | M4x12    |  | x 28   | x 30 |
| 49                | M4x35    |  | x 8    | -    |
| 50                | 4.8x19   |  | x 38   | x 55 |
| 51                | M4       |  | x 36   | x 30 |
| 52                |          |  | x 8    | -    |

**№ 9\***

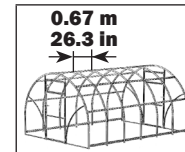
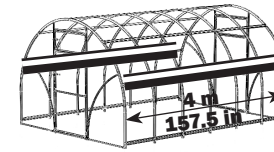
|   |            |  |        |     |  |
|---|------------|--|--------|-----|--|
| 1 | <b>Y1</b>  |  | 0.75 m | x 2 |  |
| 2 | <b>Y2</b>  |  | 0.75 m | x 2 |  |
| 3 | <b>Y8</b>  |  | 0.75 m | x 2 |  |
| 4 | <b>Y9</b>  |  | 0.75 m | x 2 |  |
| 5 | <b>Y10</b> |  | 0.41 m | x 2 |  |
| 6 | <b>Y7</b>  |  | 0.85 m | x 4 |  |
| 7 | <b>Y12</b> |  | 0.41 m | x 2 |  |

**№ 10\***

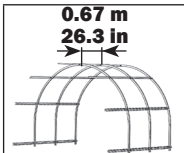
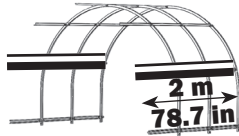
|   |            |  |        |      |      |
|---|------------|--|--------|------|------|
| 1 | <b>1</b>   |  | 0.33 m | x 10 | x 14 |
| 2 | <b>1-2</b> |  | 0.26 m | x 4  |      |
| 3 | <b>3</b>   |  | 0.2 m  | x 14 | x 18 |

**№11\* (2 m)**

|   |          |  |        |     |     |
|---|----------|--|--------|-----|-----|
| 1 | <b>1</b> |  | 0.33 m | x 4 | x 6 |
| 2 | <b>3</b> |  | 0.2 m  | x 4 | x 6 |

**№12\***

|   |          |  |      |  |
|---|----------|--|------|--|
| 1 | <b>2</b> |  | x 12 |  |
| 2 |          |  | x 4  |  |
| 3 |          |  | x 10 |  |
| 4 |          |  | x 10 |  |
| 5 | M4x12    |  | x 24 |  |
| 6 | 4.8x19   |  | x 14 |  |
| 7 | M4       |  | x 24 |  |



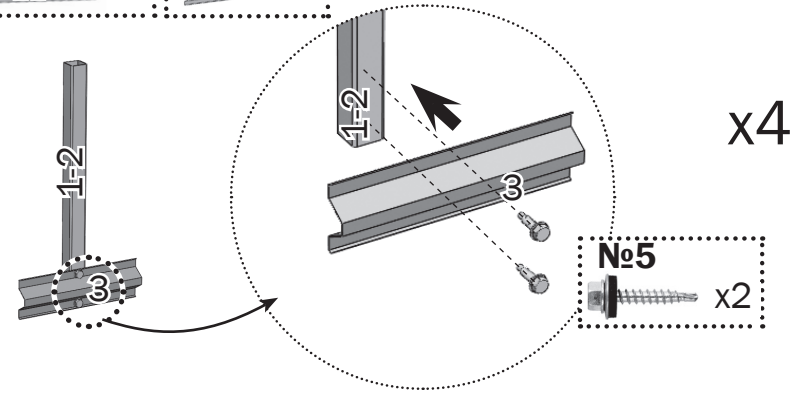
| №13* |        |  |      |
|------|--------|--|------|
| 1    | 2      |  | x 6  |
| 2    |        |  | x 6  |
| 3    |        |  | x 6  |
| 4    | M4x12  |  | x 12 |
| 5    | 4.8x19 |  | x 6  |
| 6    | M4     |  | x 12 |



\*.1

№10\*  
1-2 x1

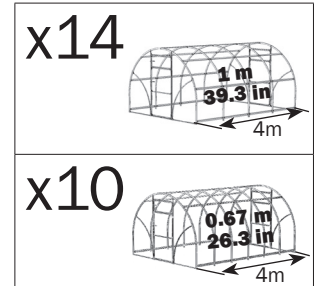
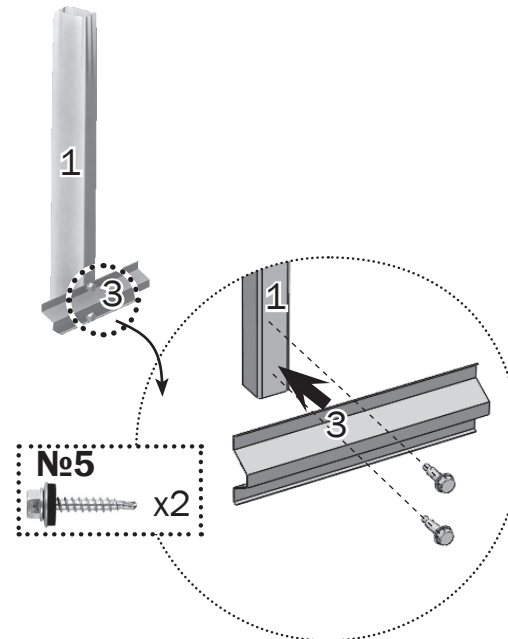
№10\*  
3 x1



\*.2

№10\*  
1 x1

№10\*  
3 x1

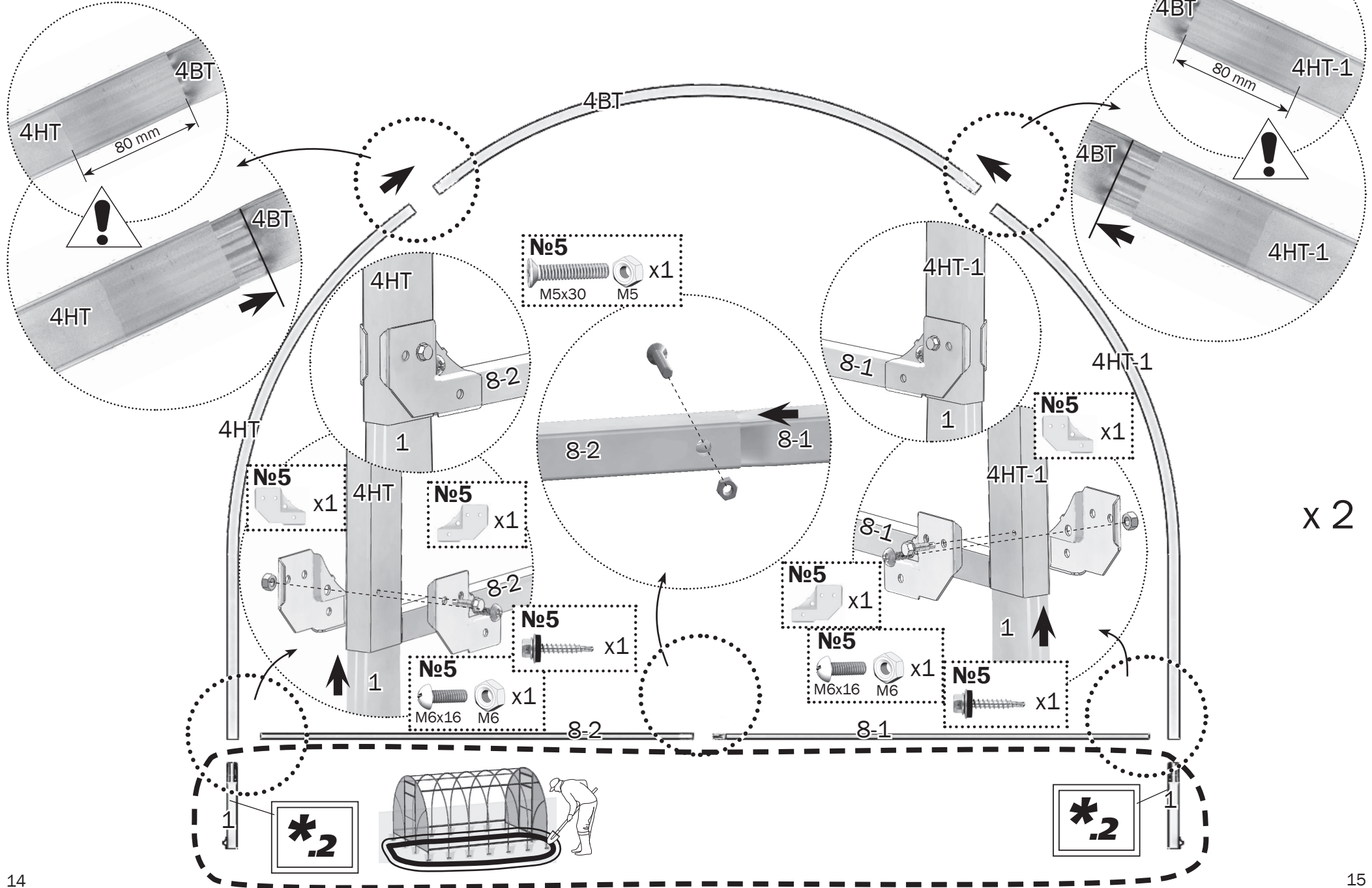




1.1

- No3 4BT x1
- No3 4HT x1
- No3 4HT-1 x1

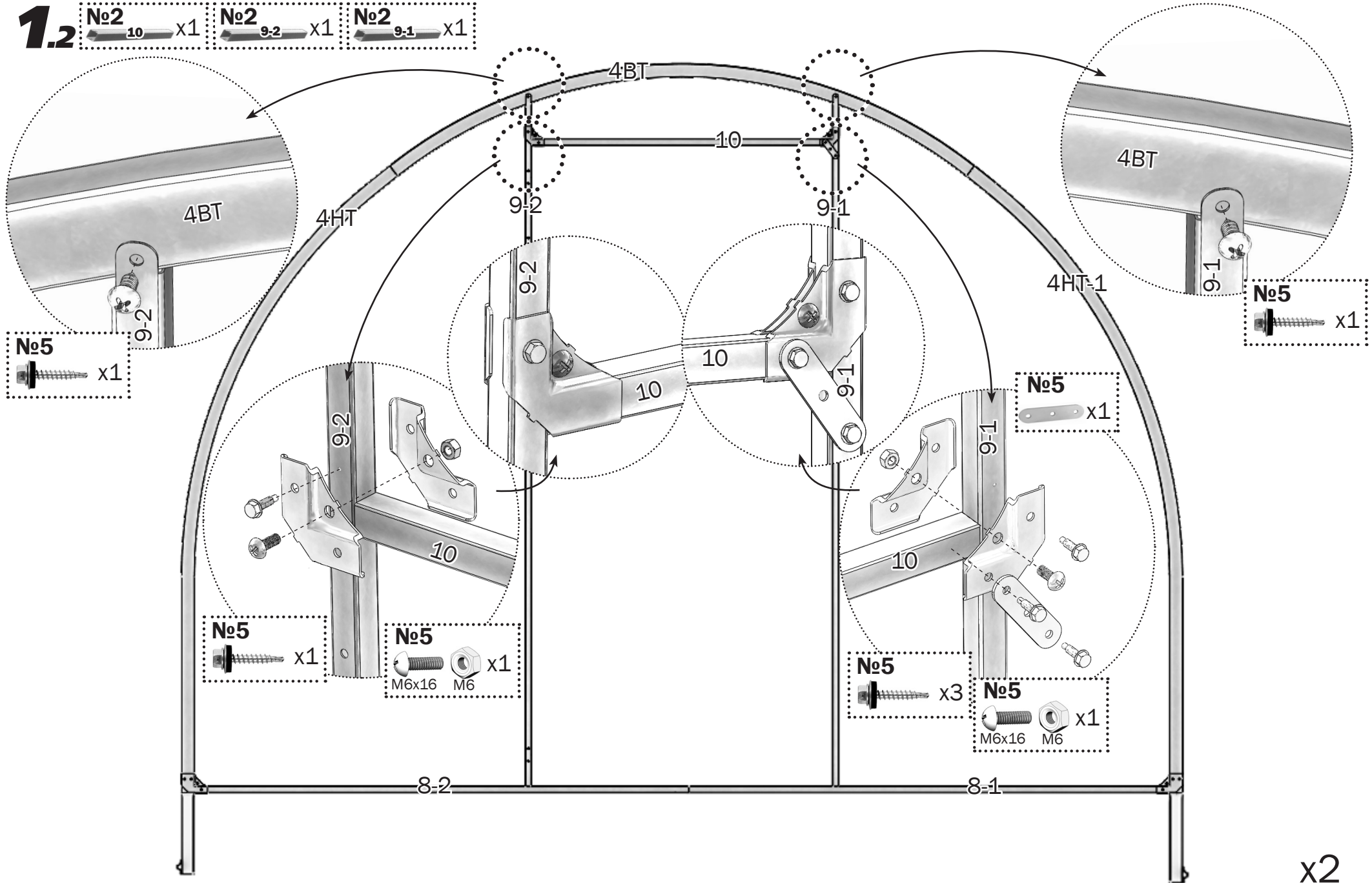
- No2 8-1 x1
- No2 8-2 x1



x 2



**1.2** №2<sub>10</sub> x1    №2<sub>9-2</sub> x1    №2<sub>9-1</sub> x1



x2

# 1.3

№3 4T x2

№5 x1

4HT

№5 x1

4T

№5 x1

№5 M6x16 M6 x1

№5 x1

№5 M6x16 M6 x1

4T

9-2

8-2

1-2

№5 x1

№5 x1

№5 x2

№5 M6x16 M6 x2

№5 x4

№5 x1

9-1

4T

8-1

1-2

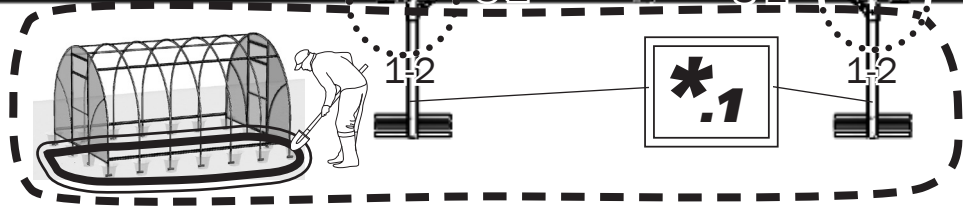
№5 x1

№5 M6x16 M6 x2

№5 x2

№5 x4

№5 x1

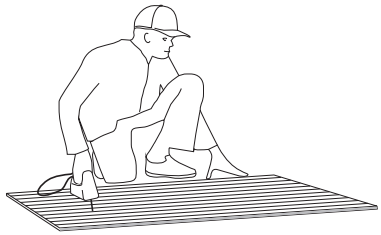


\*.1

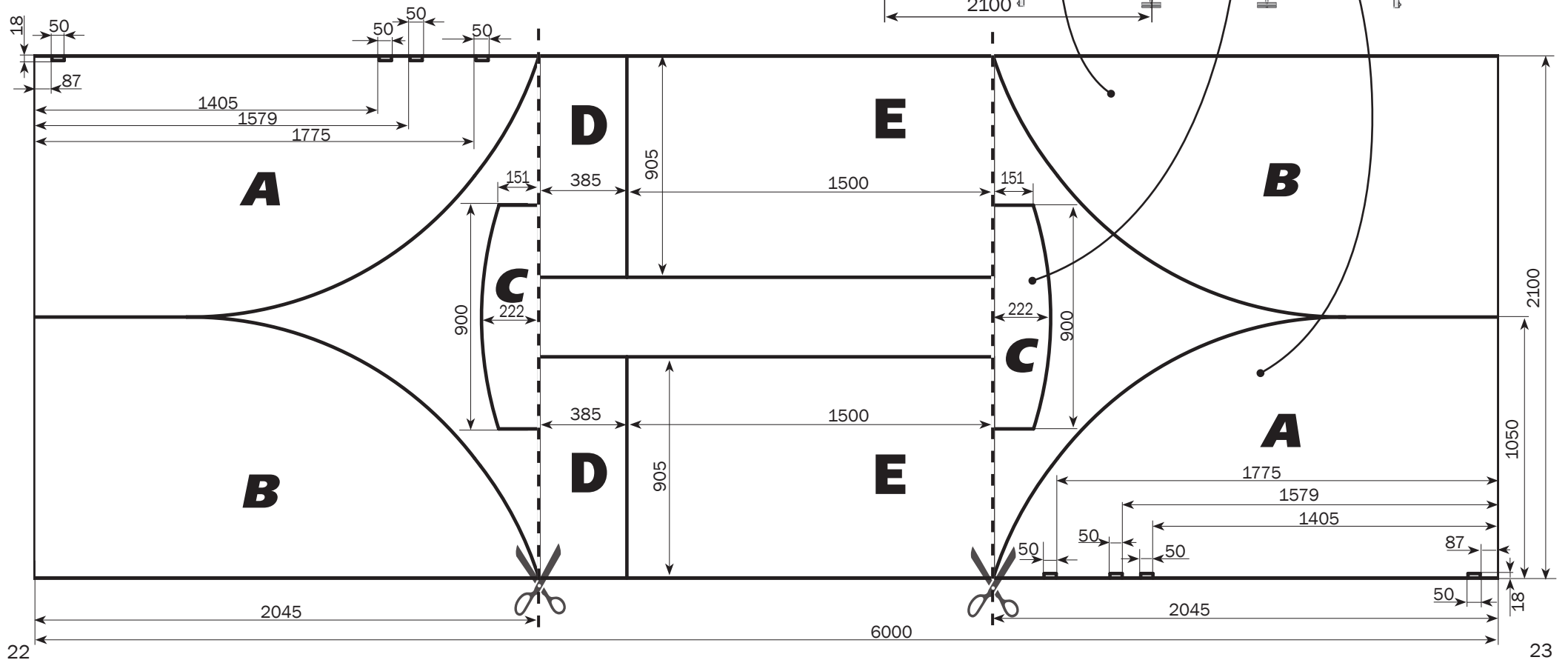
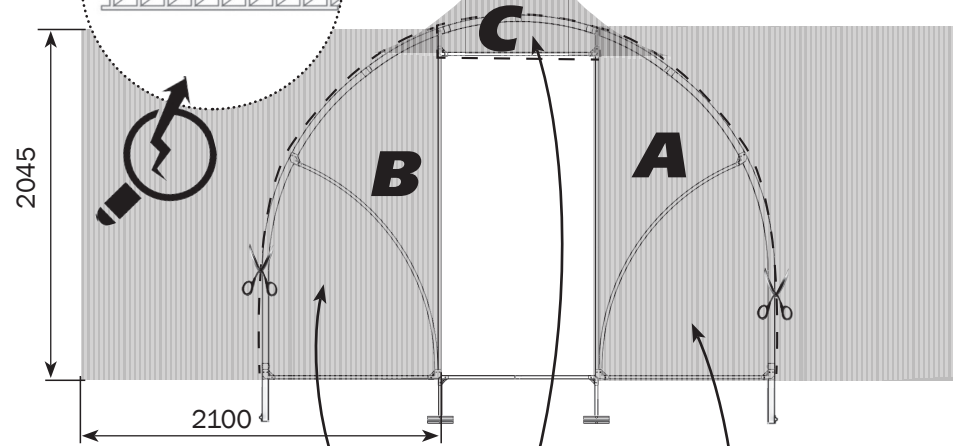
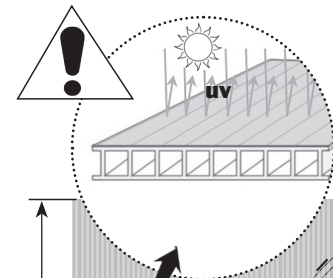
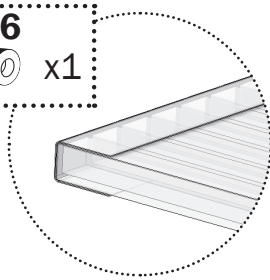
x2



2



№6  
x1

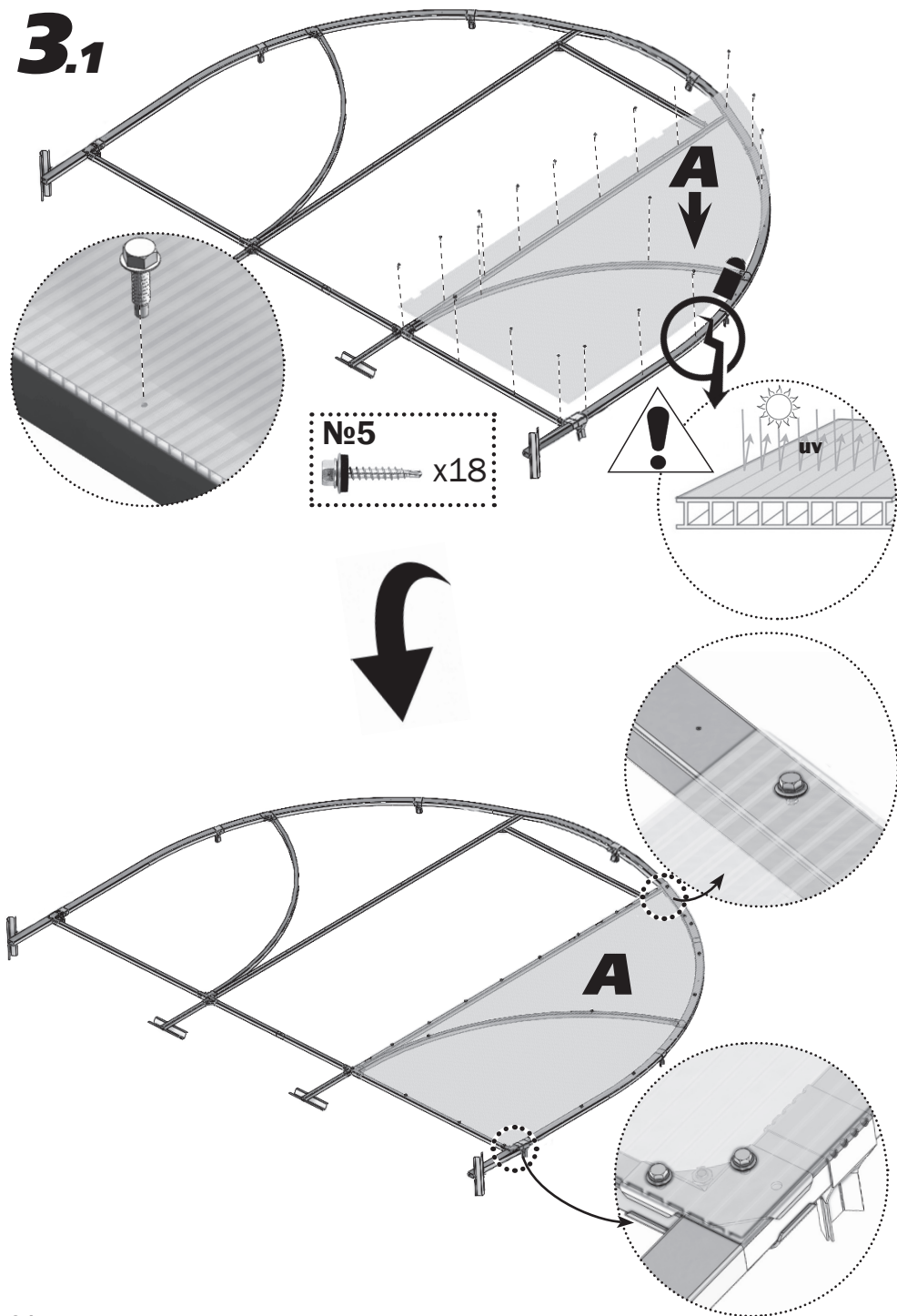


22

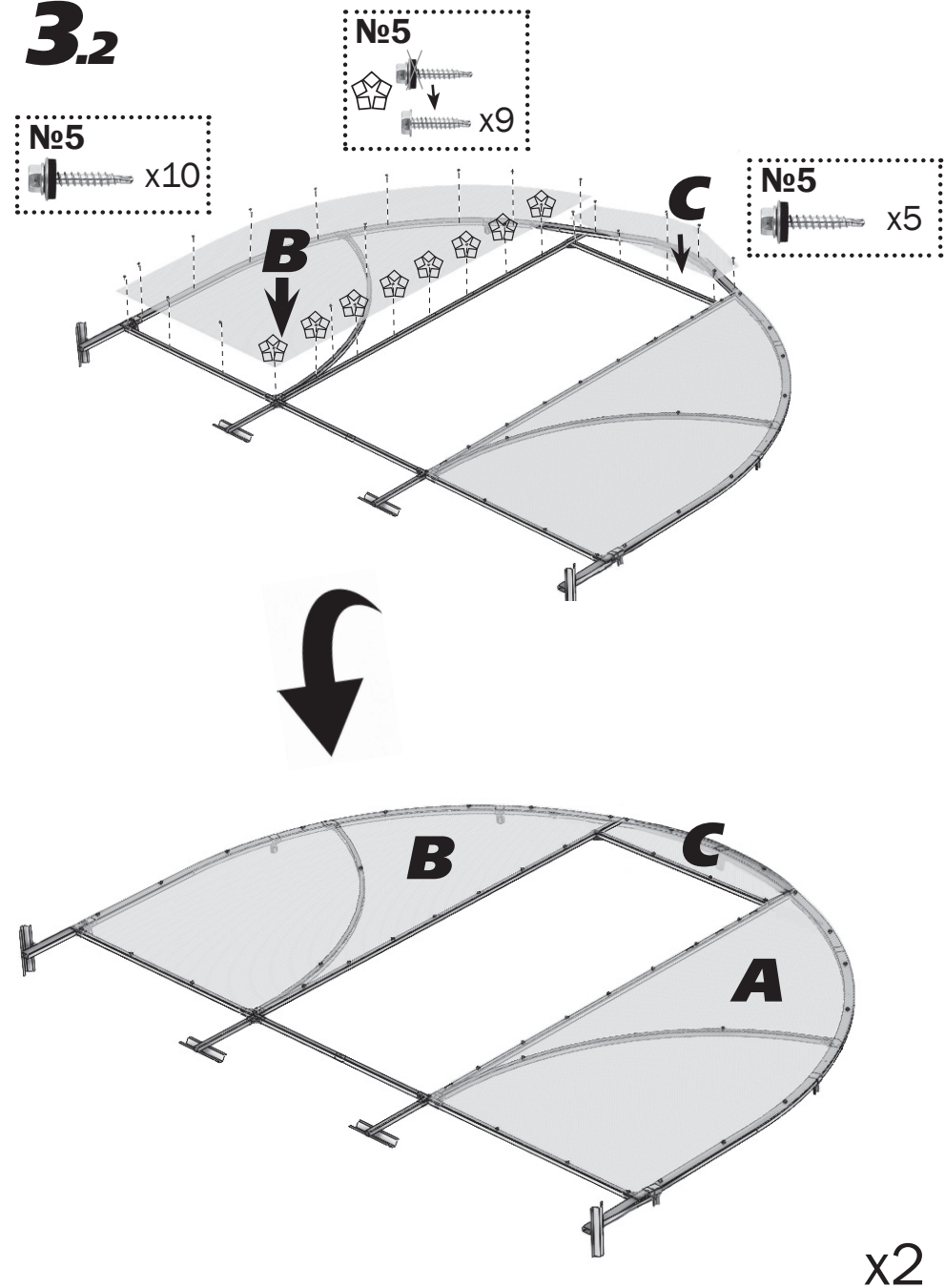
23



**3.1**



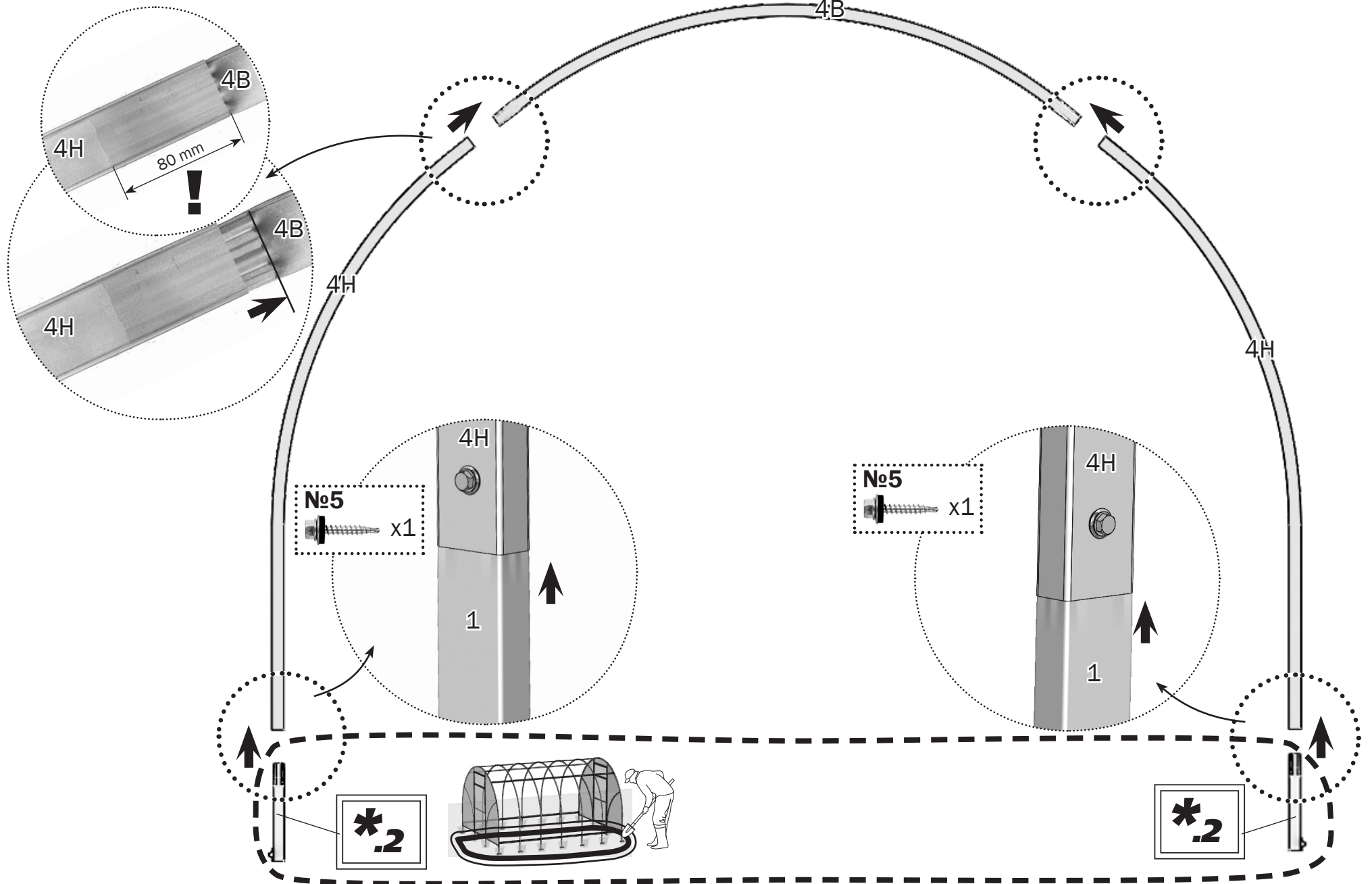
**3.2**




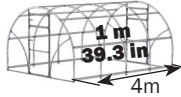

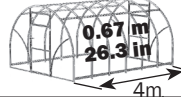
x2


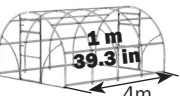

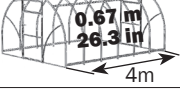
# 4.1

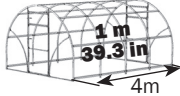
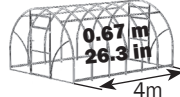
- №4 4B x1
- №4 4H x2

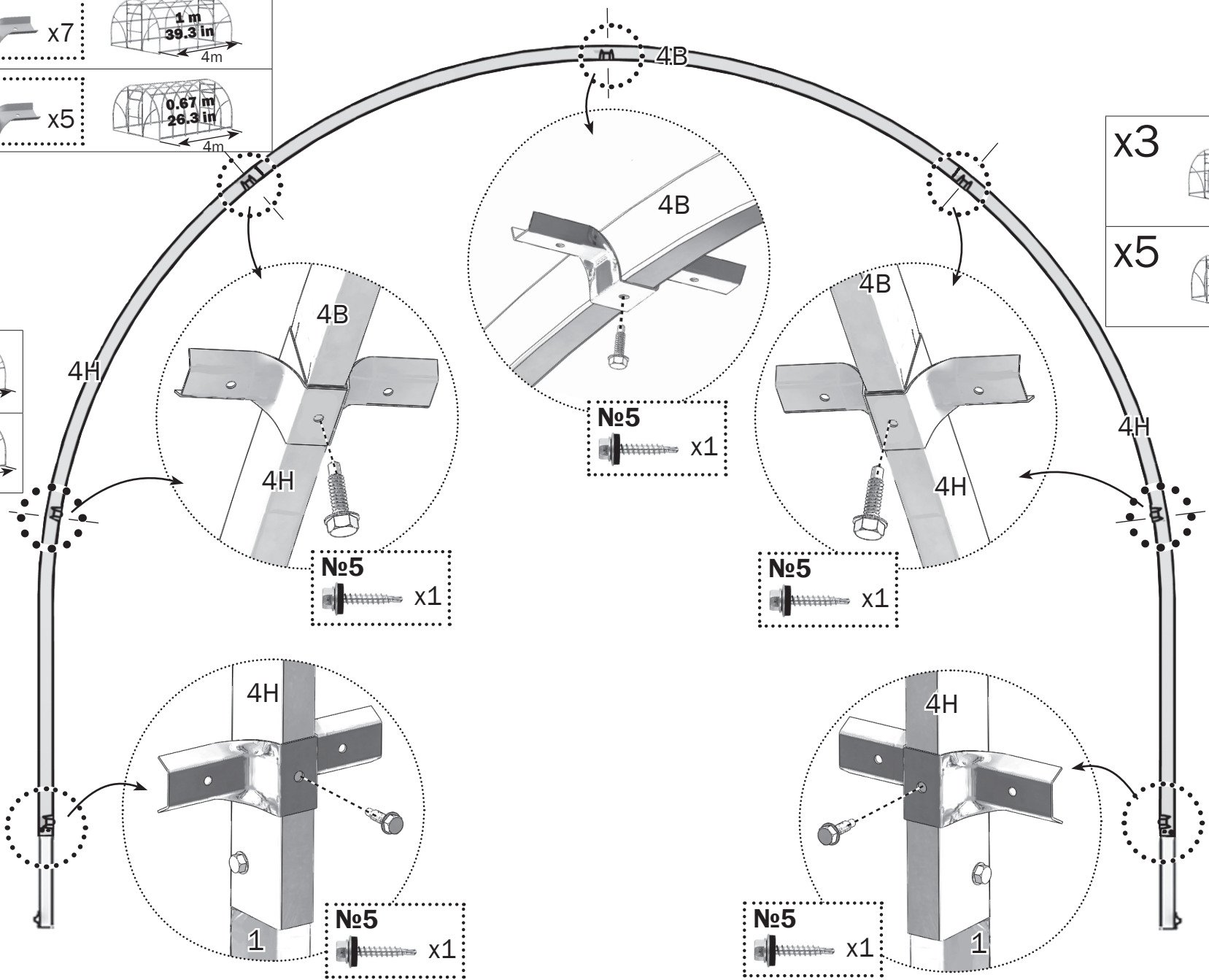


# 4.2


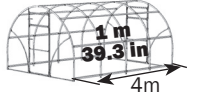

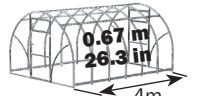
|   |  |
|---|--|
| <b>№5</b><br> x7  | <br>1 m<br>39.3 in<br>4m     |
| <b>№5</b><br> x5 | <br>0.67 m<br>26.3 in<br>4m |

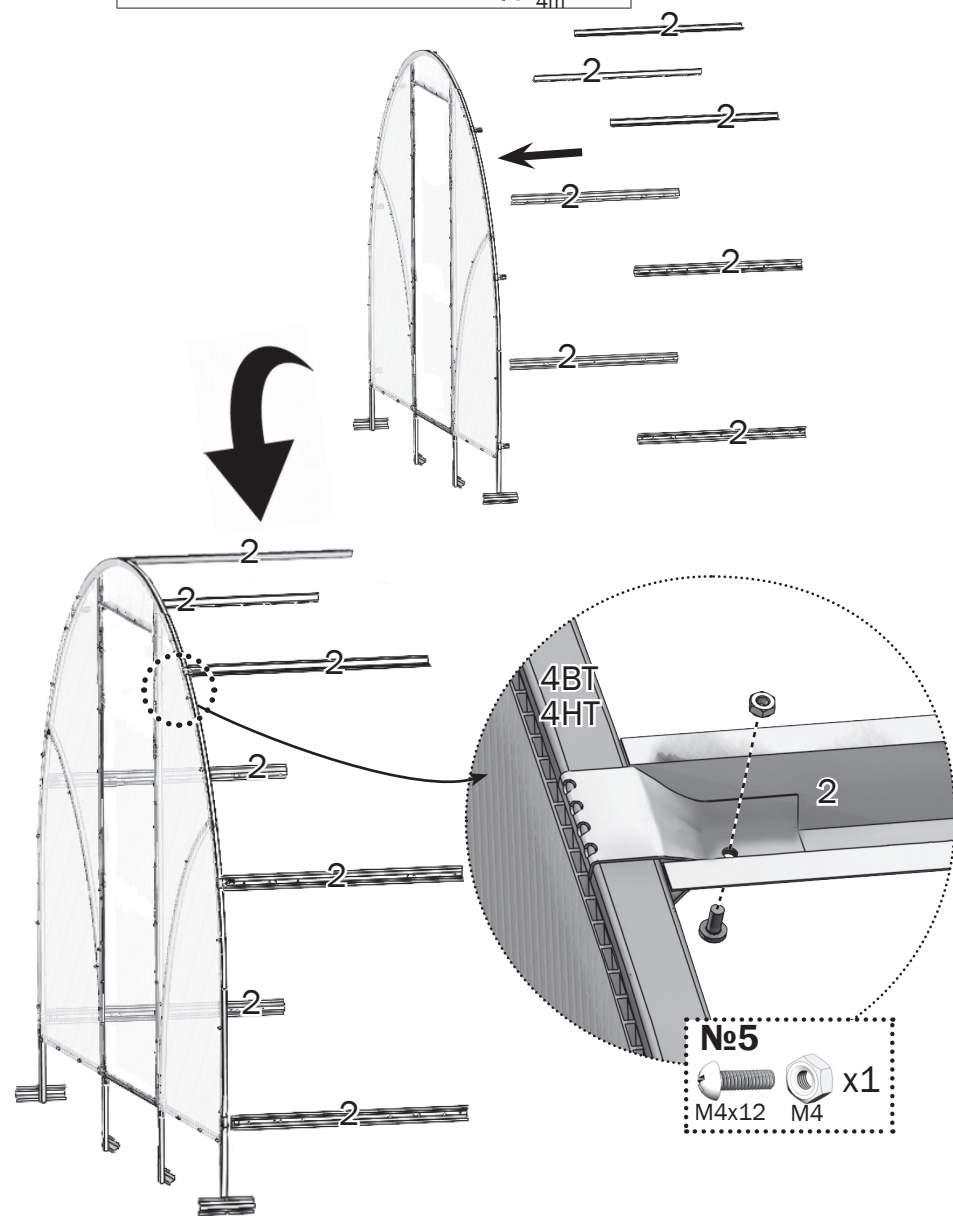
|  |  |
|--|--|
|  | <br>1 m<br>39.3 in<br>4m    |
|  | <br>0.67 m<br>26.3 in<br>4m |

|    |  |
|----|--|
| x3 | <br>1 m<br>39.3 in<br>4m    |
| x5 | <br>0.67 m<br>26.3 in<br>4m |

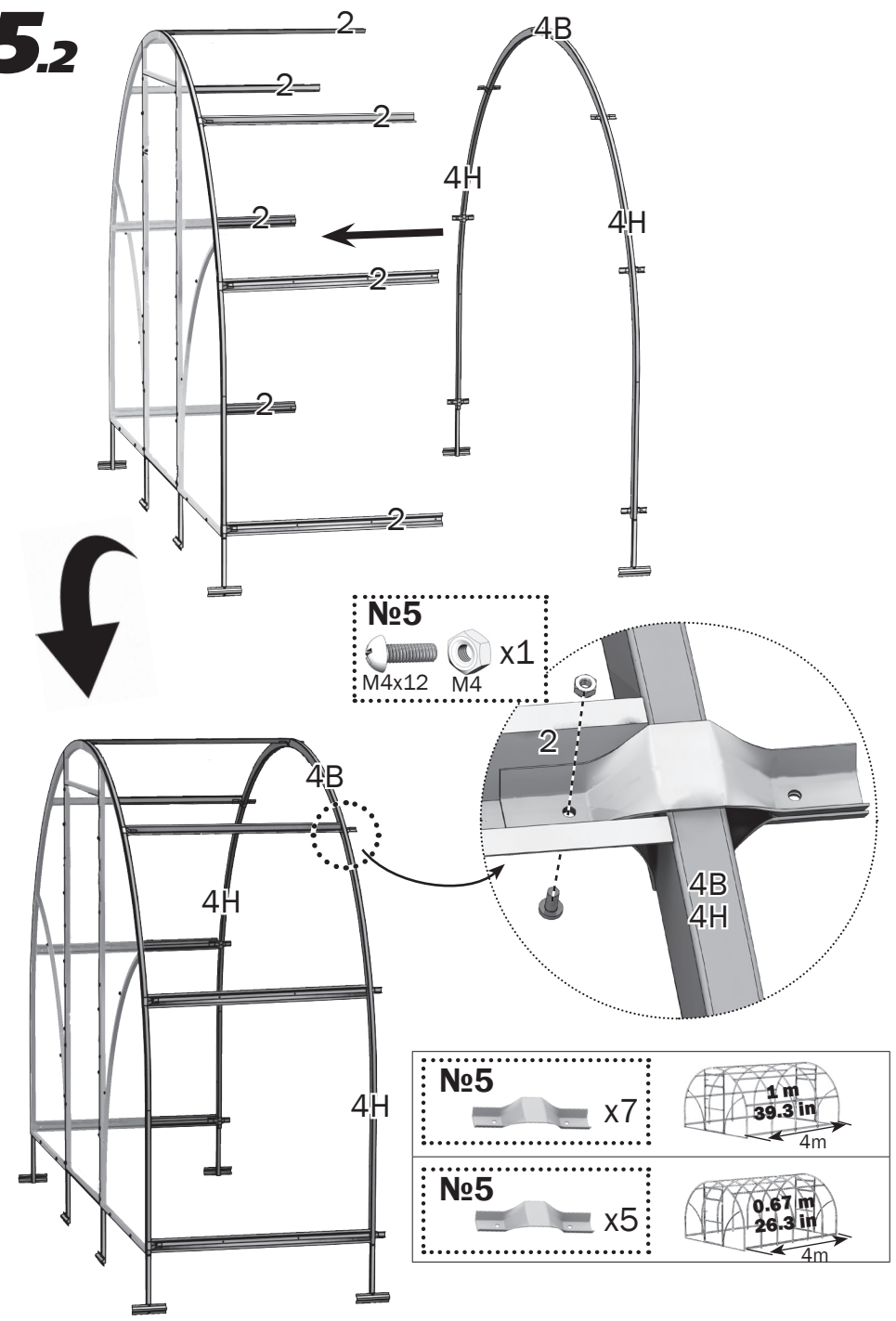


# 5.1

|            |  |  |
|------------|--|--|
| <b>No1</b> |  x7 | <br>1 m<br>39.3 in<br>4m     |
| <b>No1</b> |  x5 | <br>0.67 m<br>26.3 in<br>4m |

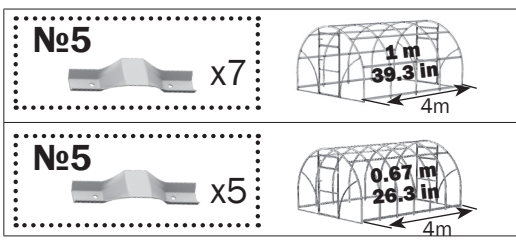
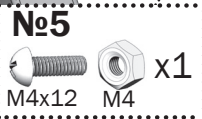
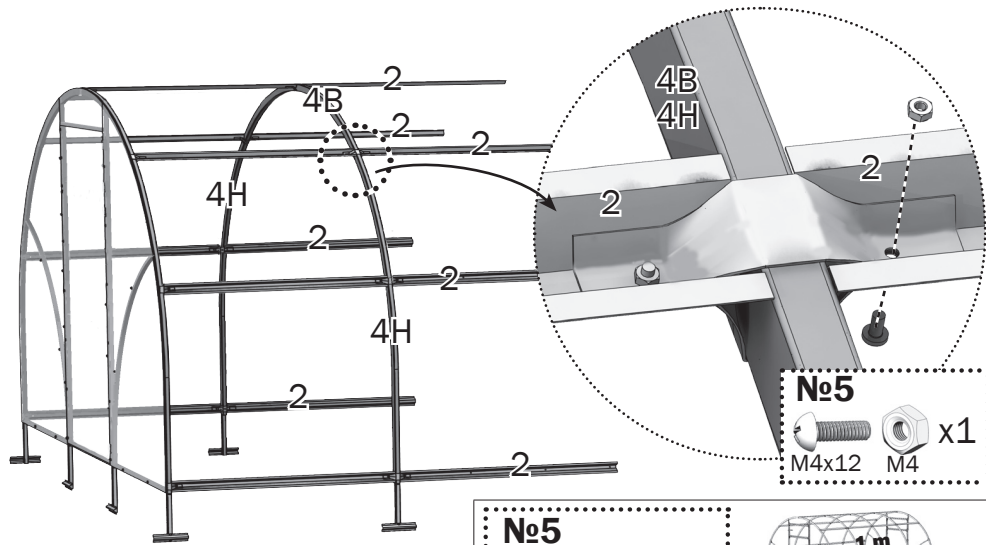
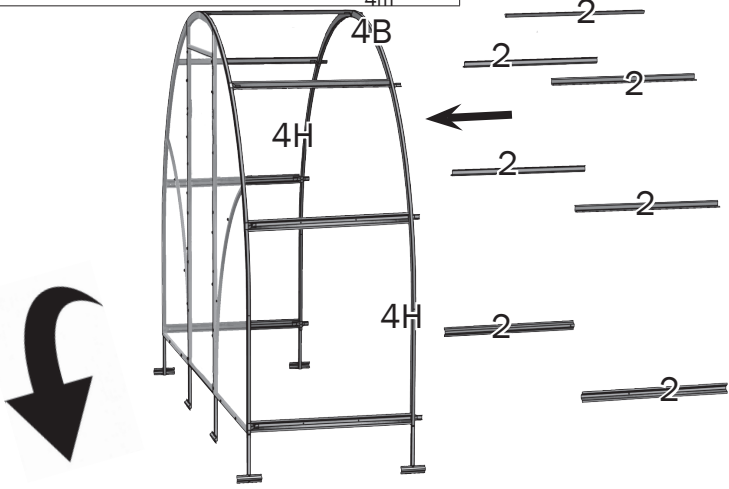
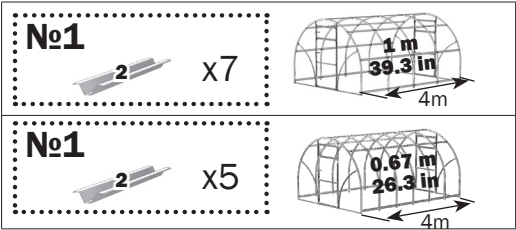


# 5.2

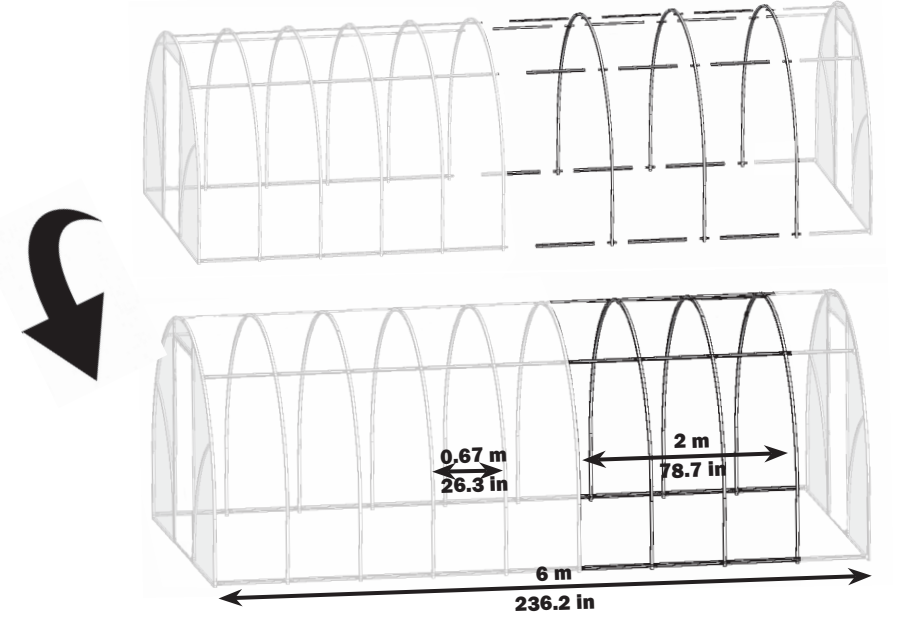
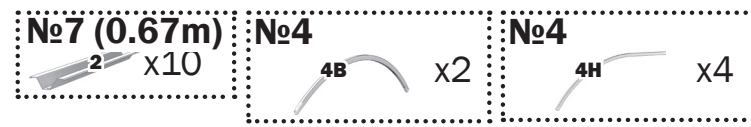
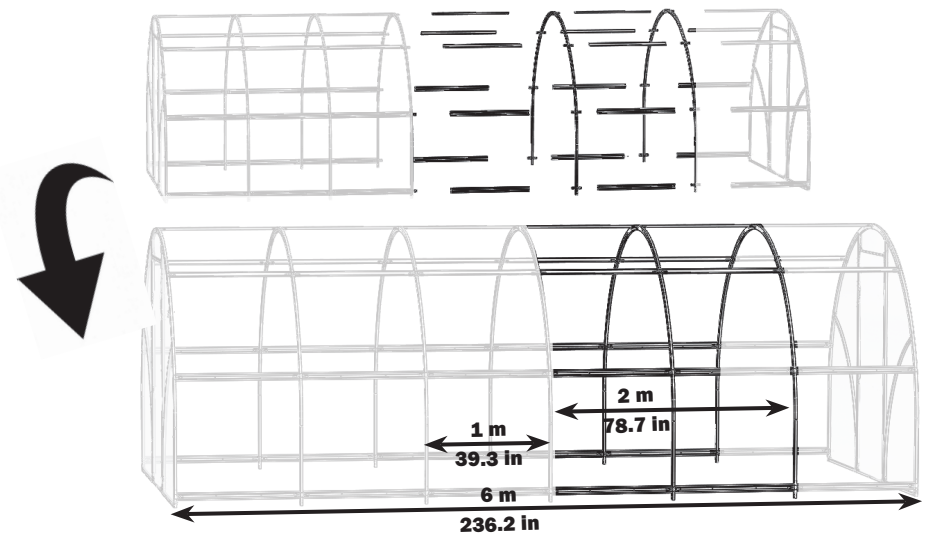
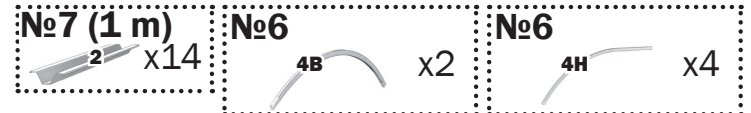




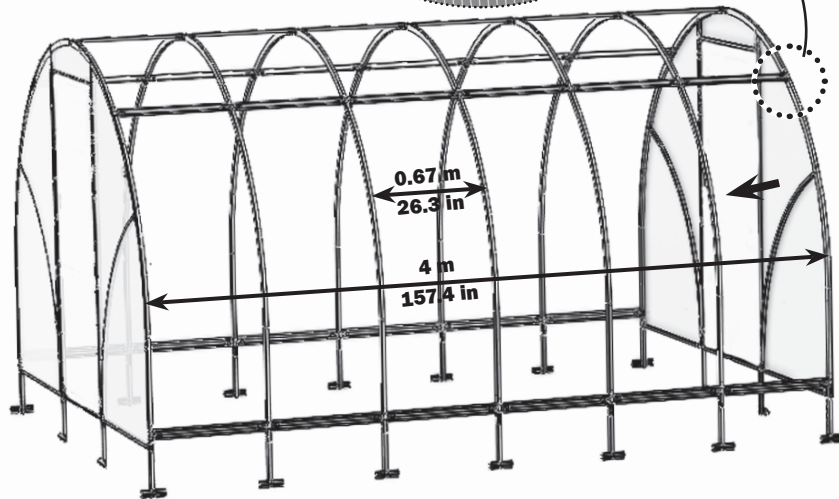
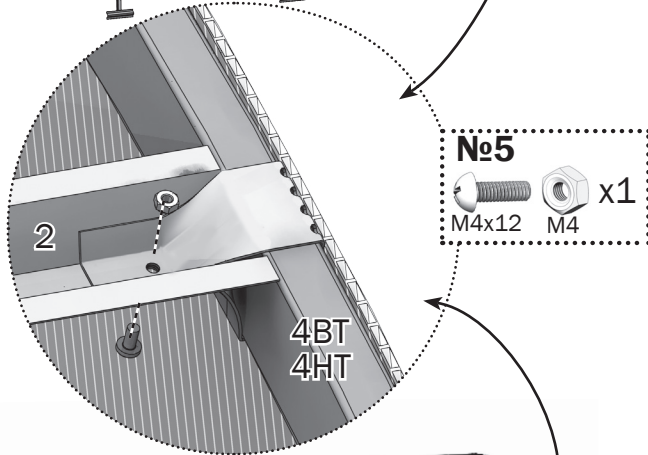
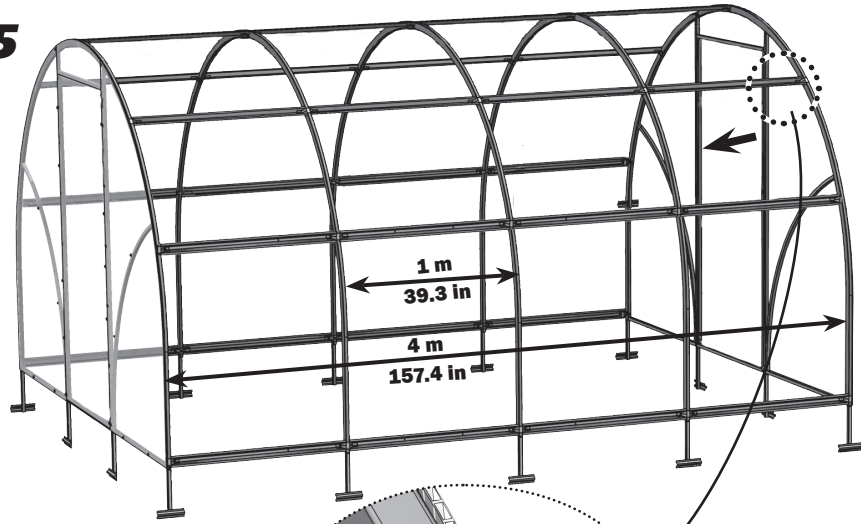
# 5.3



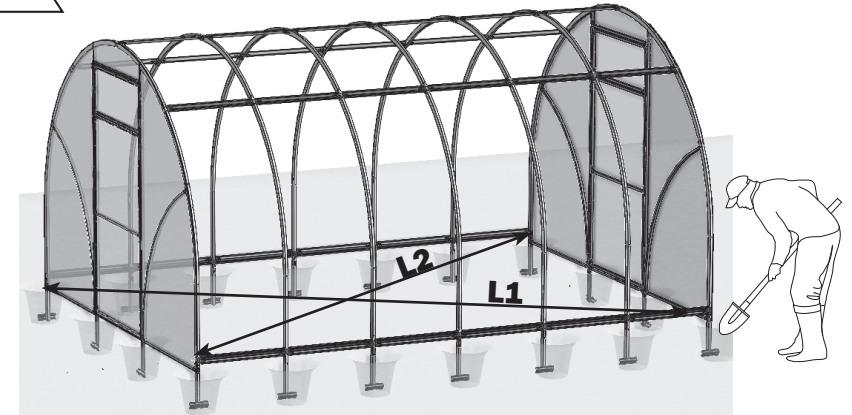
# 5.4



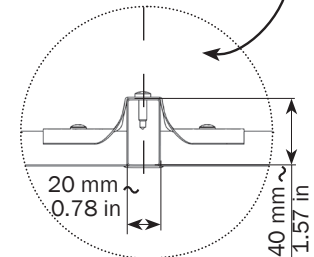
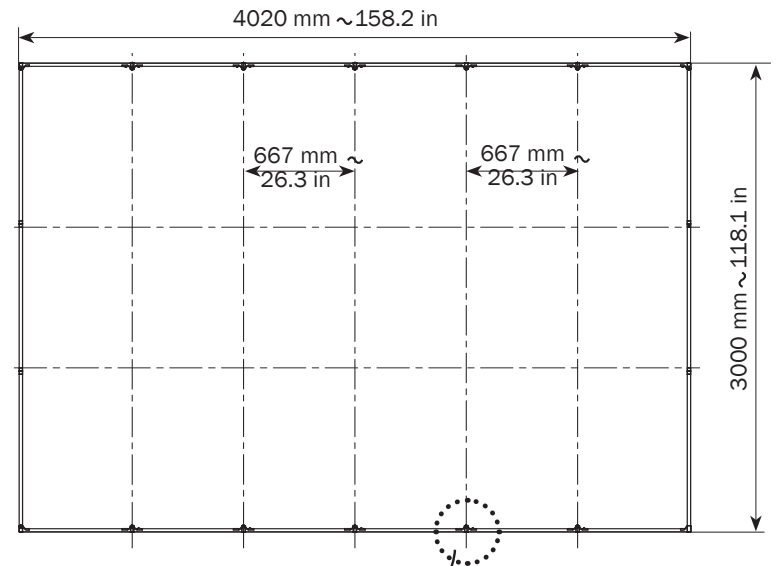
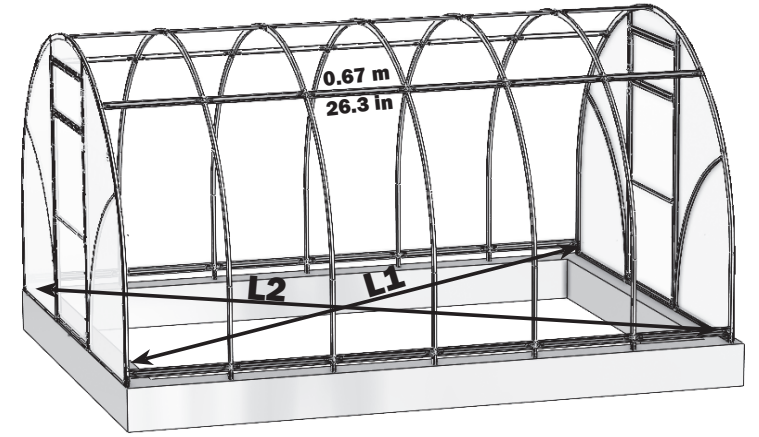
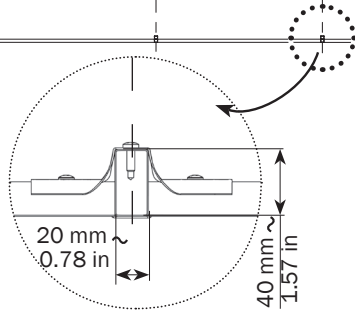
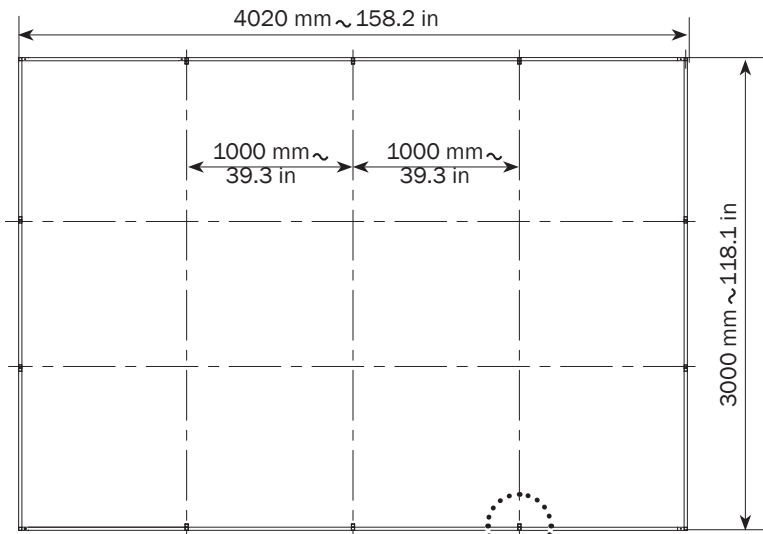
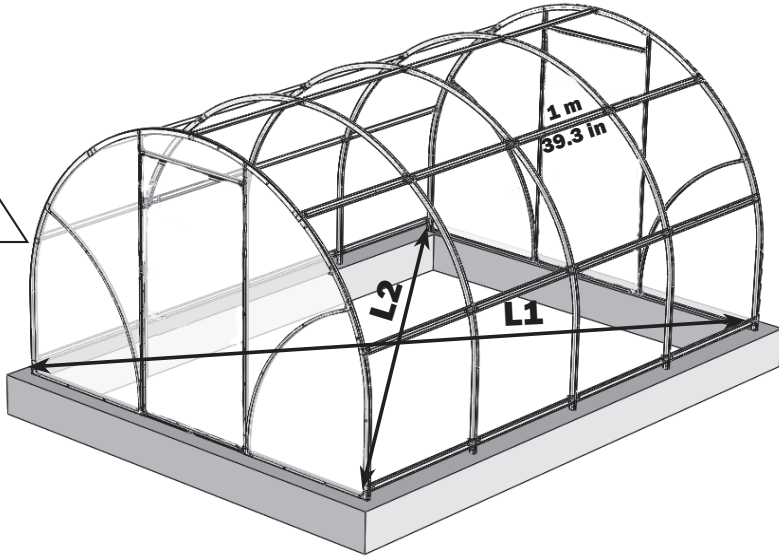
5.5



6.1

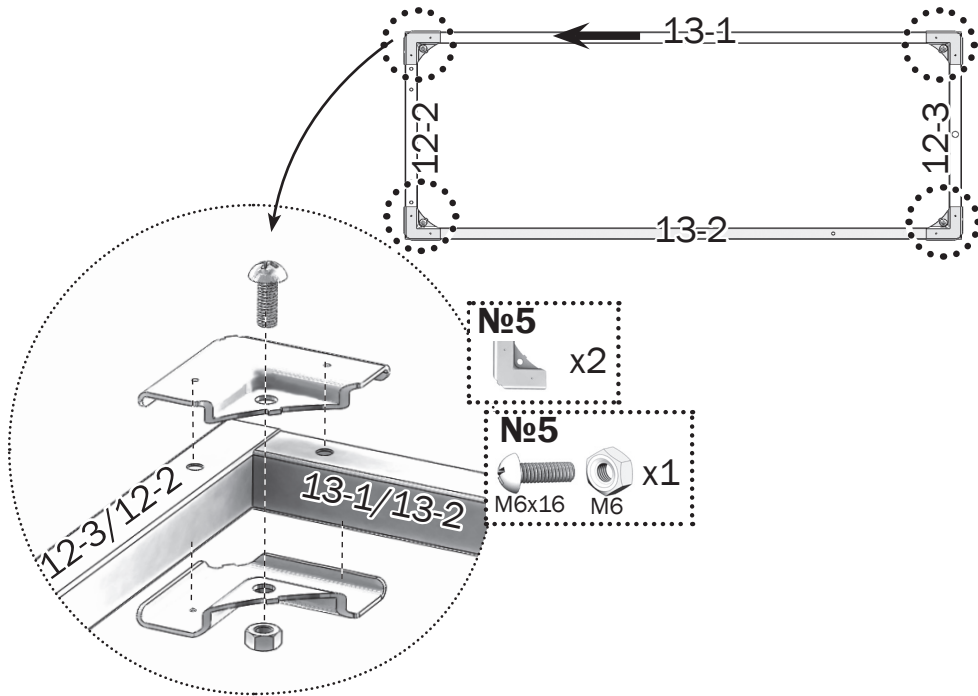


# 6.2

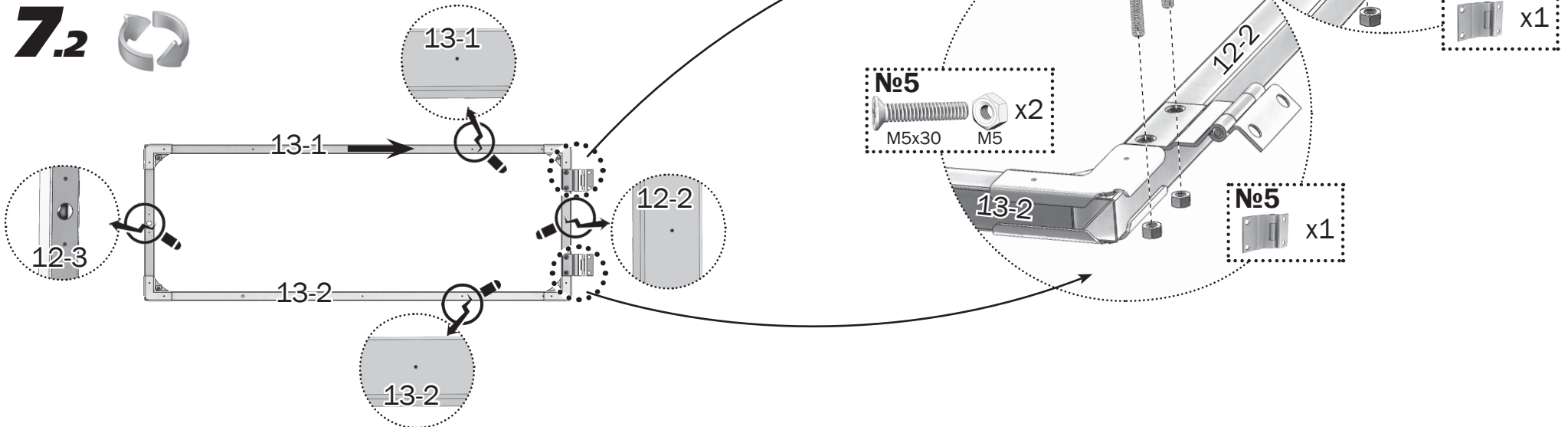


# 7.1

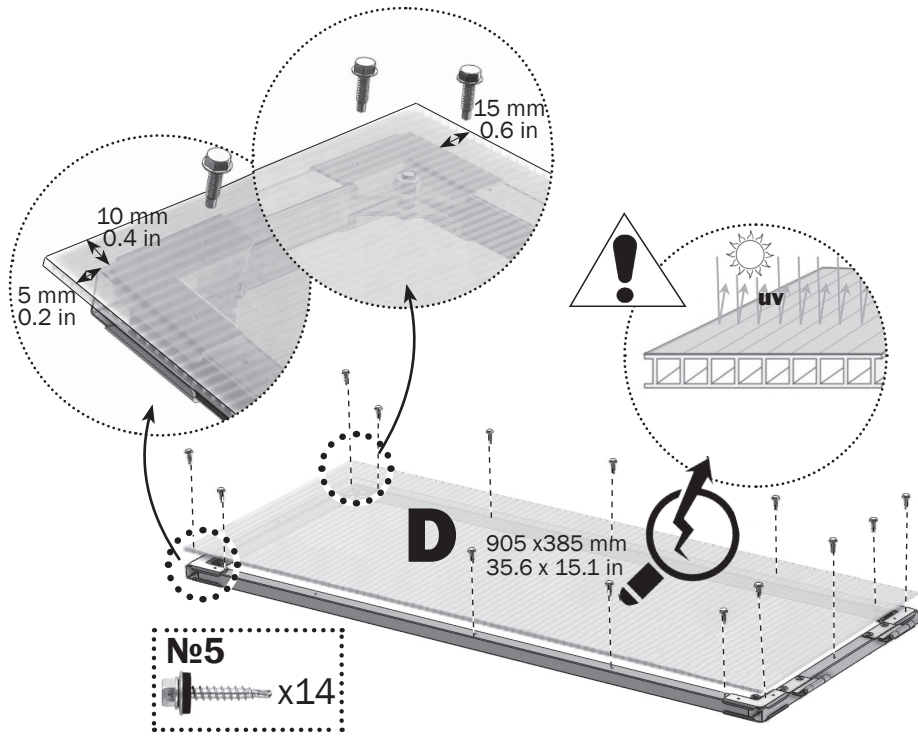
- No2 12-2 x1
- No2 13-2 x1
- No2 12-3 x1
- No2 13-1 x1



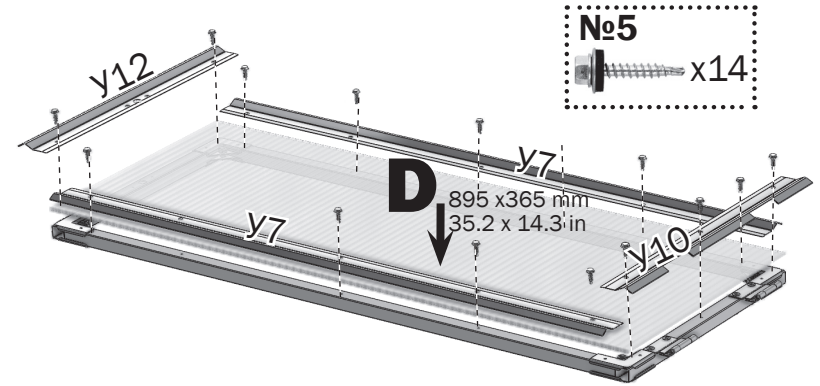
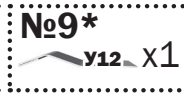
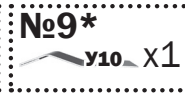
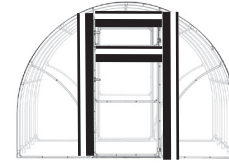
# 7.2



# 7.3



x2



x2



# 8.1

No2 12-1 x1

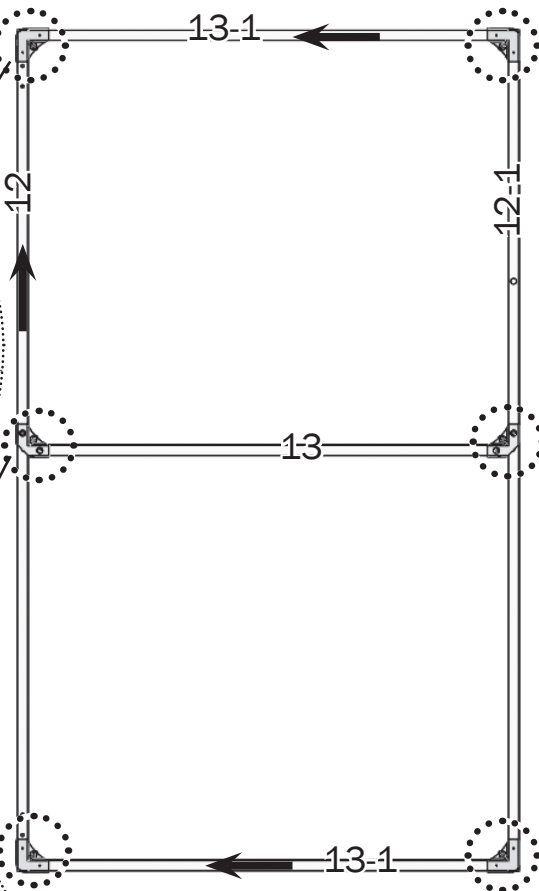
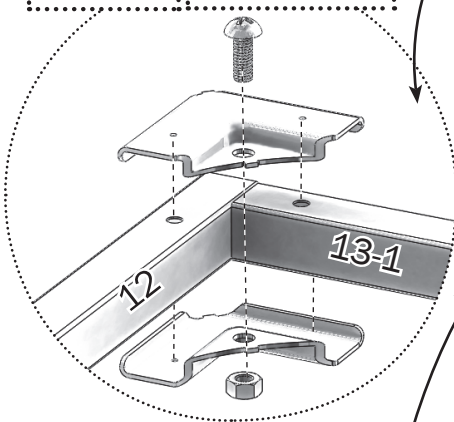
No2 13 x1

No2 12 x1

No2 13-1 x2

No5 x2  
M6x16 M6

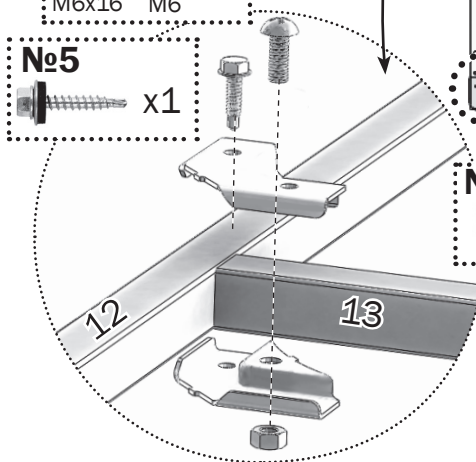
No5 x1  
M6x16 M6



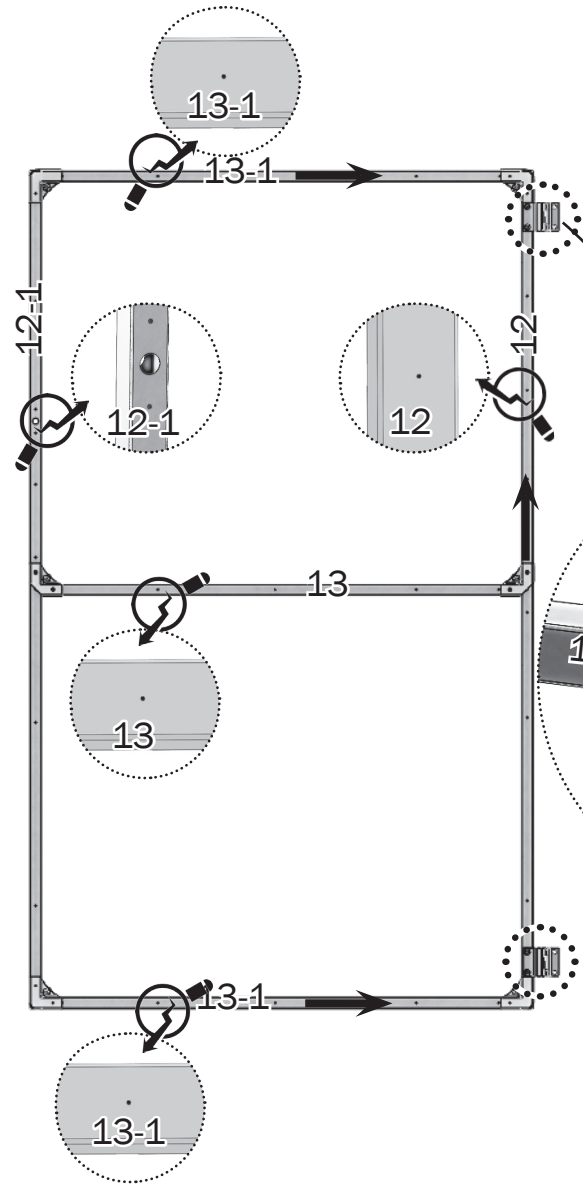
No5 x1  
M6x16 M6

No5 x1

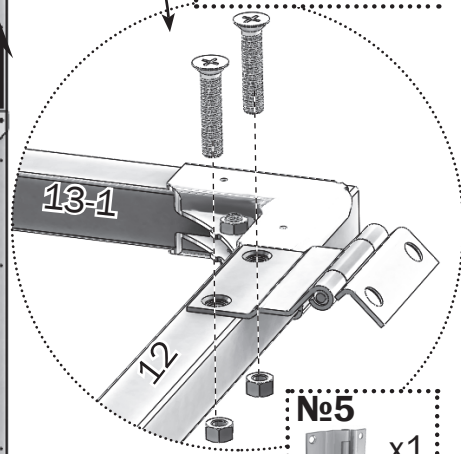
No5 x2



# 8.2

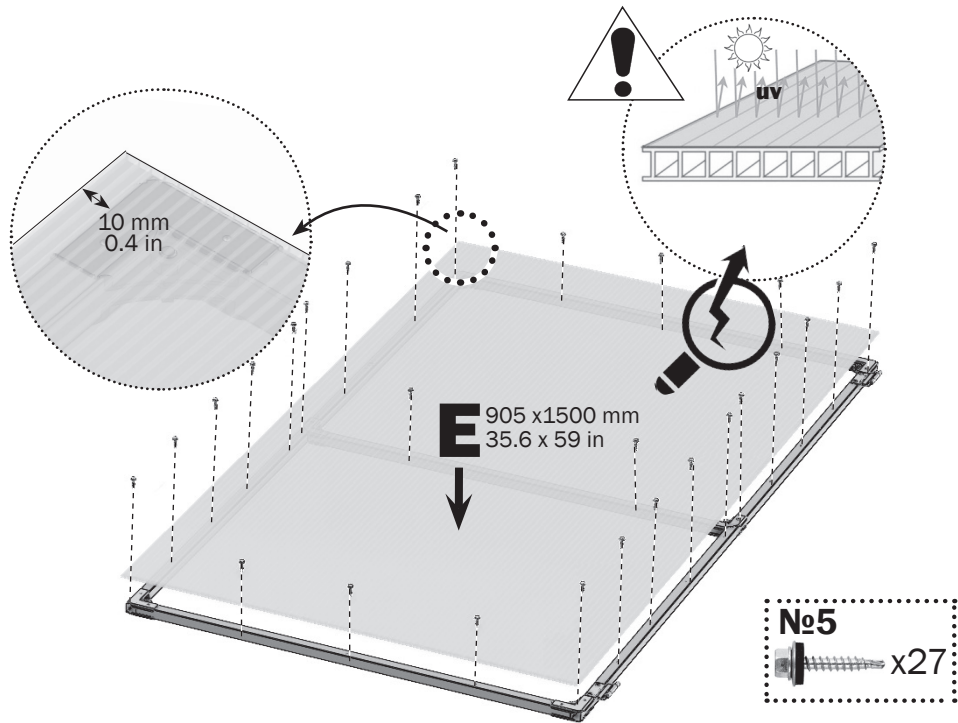


No5 x2  
M5x30 M5

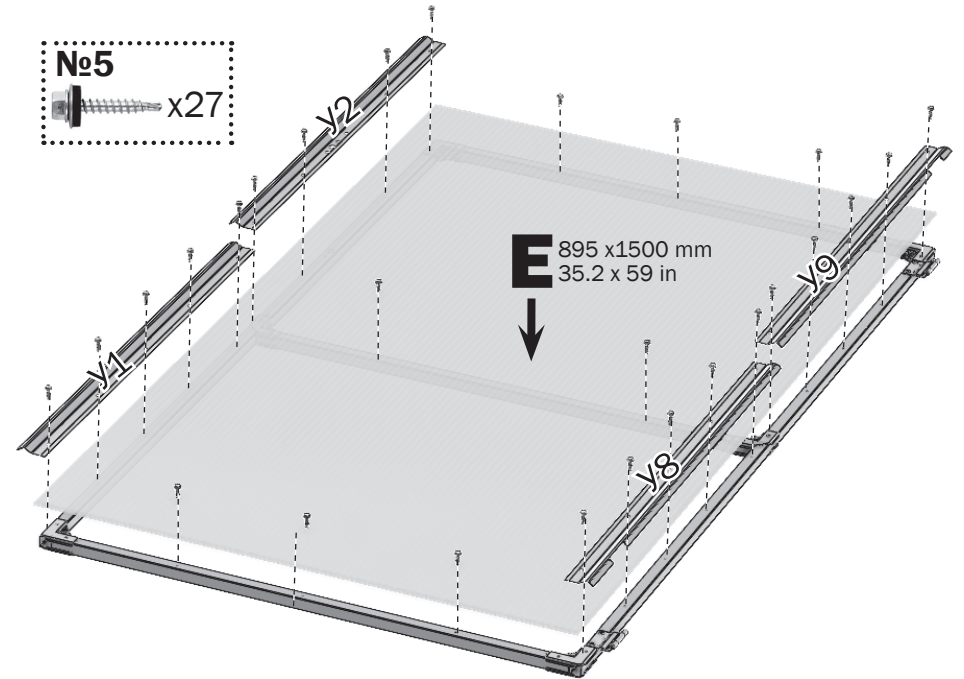
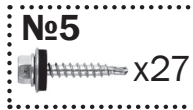
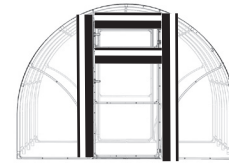


No5 x1

# 8.3



x2

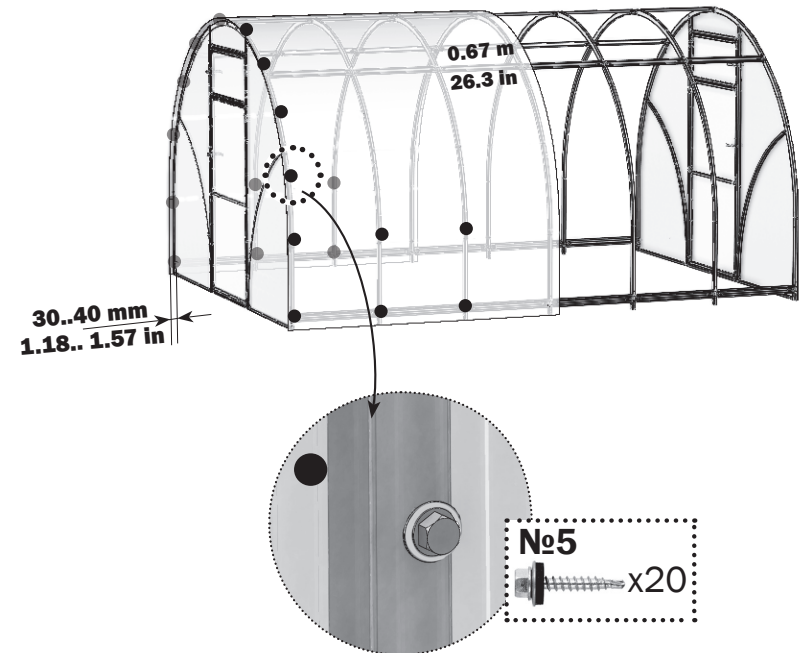
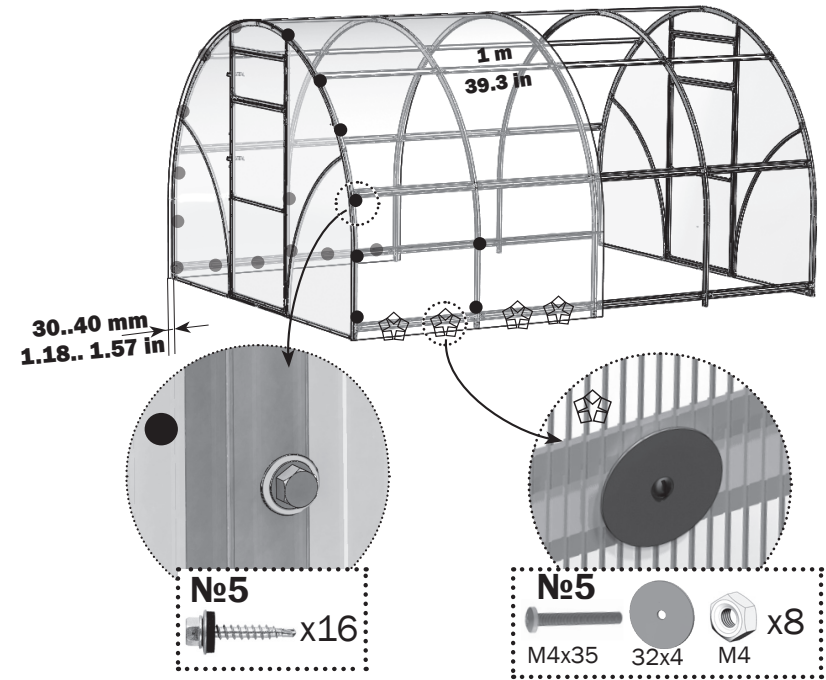
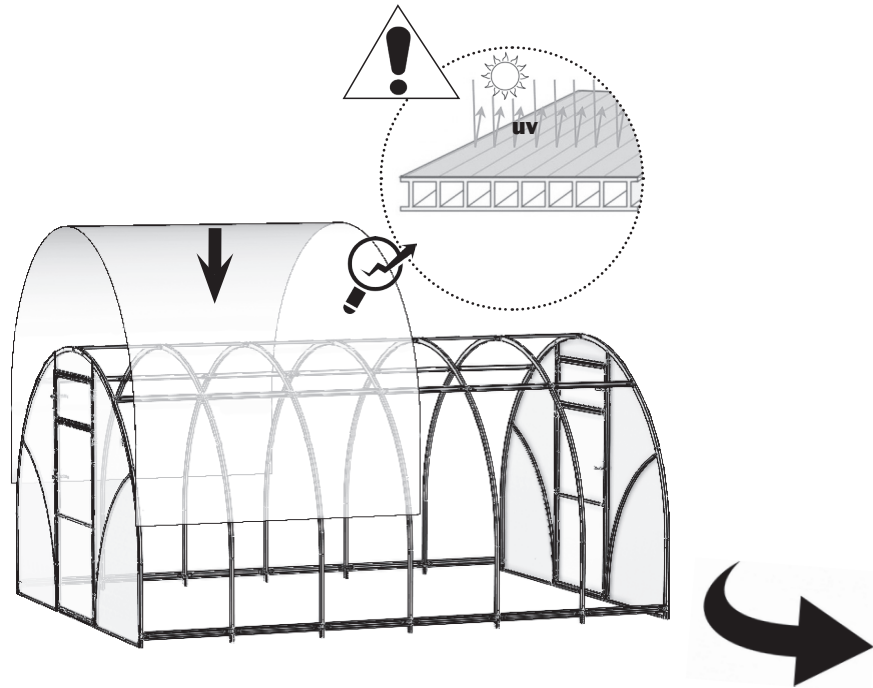


x2

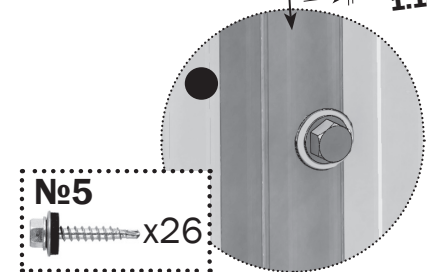
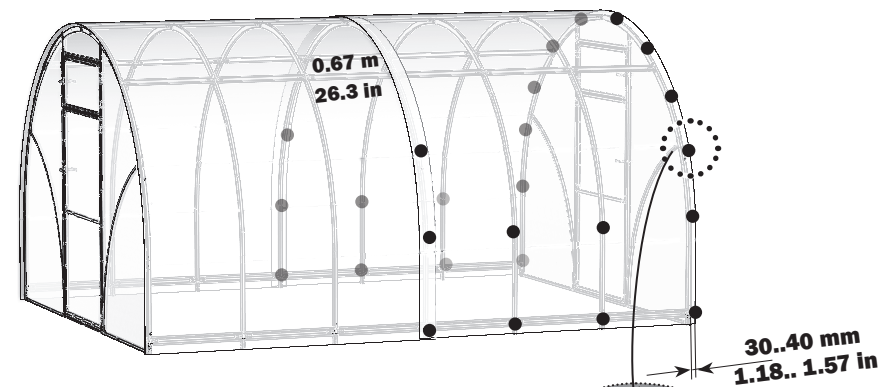
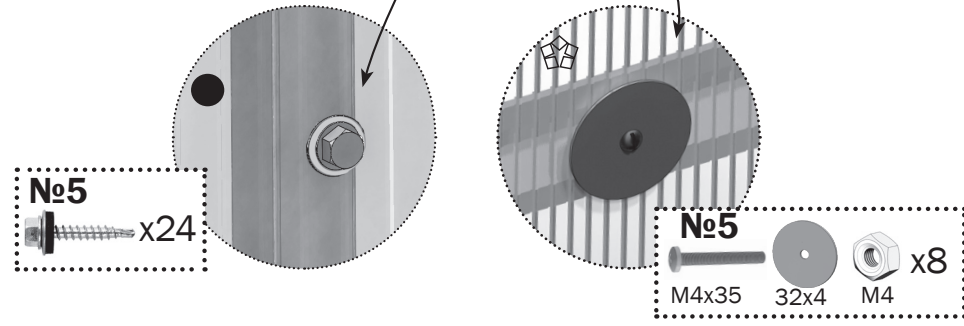
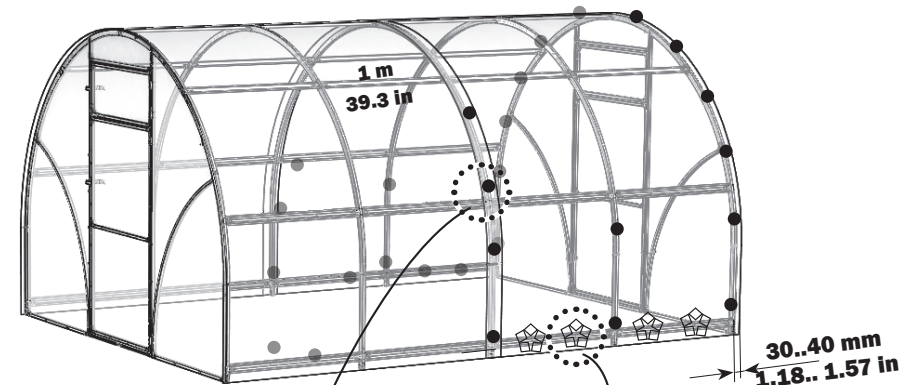
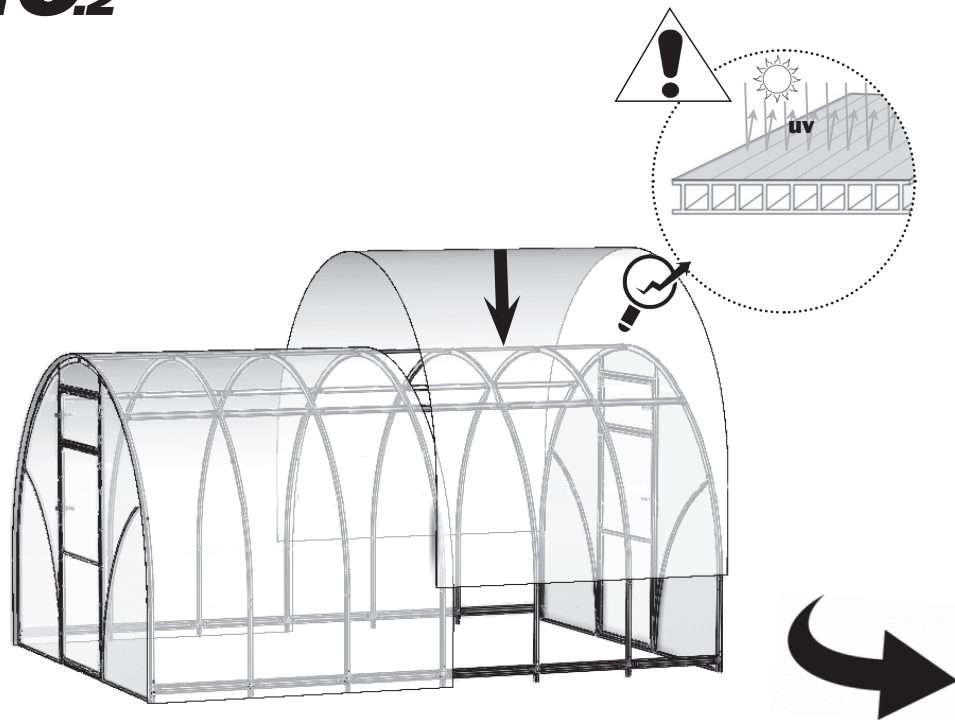




# 10.1



# 10.2





Предприятие-изготовитель:  
ООО «Воля», г. Дубна Московской области.  
тел/факс: 8 (495) 598-59-90  
[www.teplicity.ru](http://www.teplicity.ru)  
e-mail: [info@teplicity.ru](mailto:info@teplicity.ru)

Данное руководство не может быть воспроизведено в любой форме целиком или частично без письменного разрешения компании «Воля»